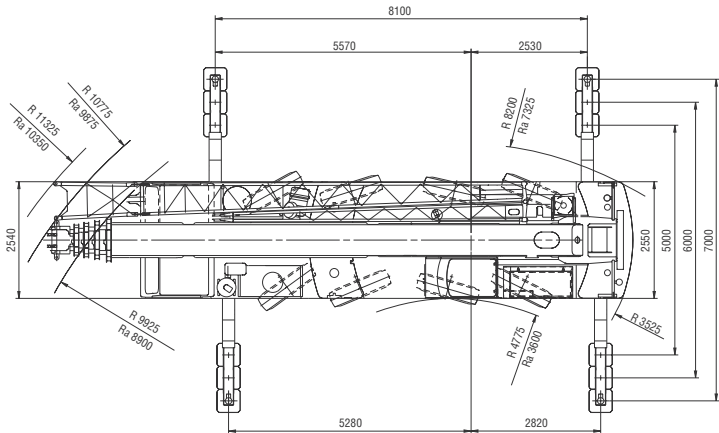
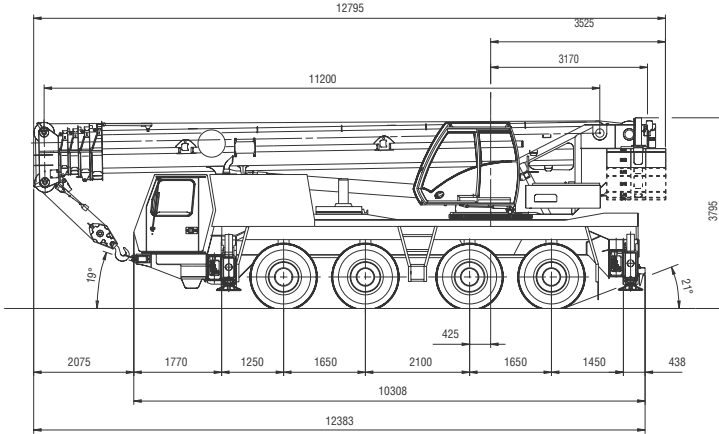


Dimensions • Abmessungen • Encombrement • Dimensiones • Dimensioni

9



Ra = Radius all wheels steered
 Radius allradpelenk
 Rayon toutes les roues directrices
 Radio de giro con todas las ruedas giradas
 Raggio di curva con tutte le ruote sterzate

GMK4075-1

Load charts • Traglasten • Capacités de levage • Capacidades • Capacità

Working range • Arbeitsbereiche • Diagramme de levage • Gama de trabajo • Area di lavoro

12



11.2-43.2 m



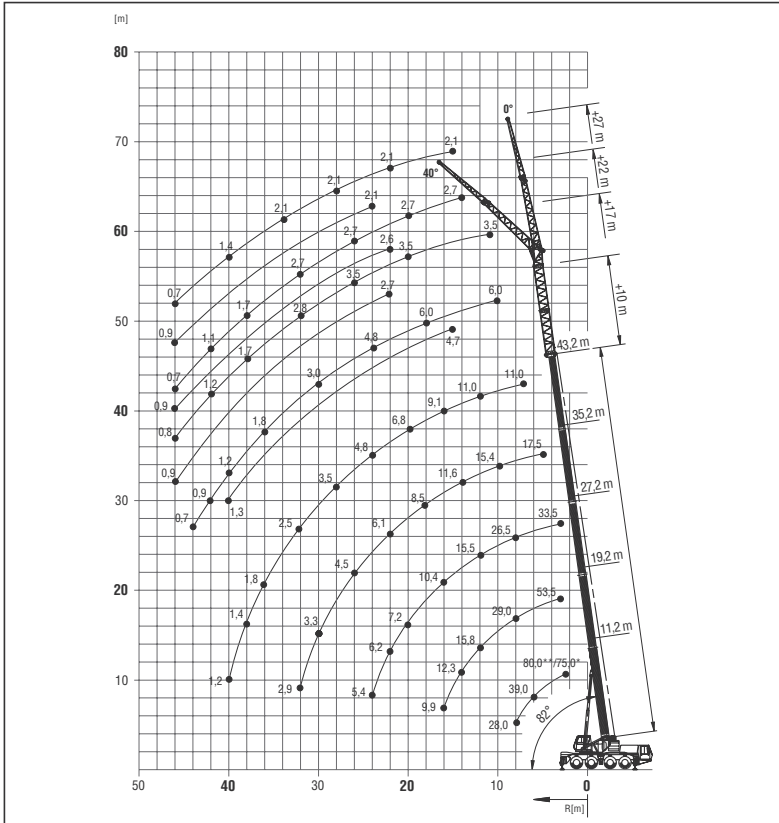
0° - 40°
10/17/22/27 m



7,0 m



360°



GMK4075-1









Hook block • Unterflasche • Crochet-moufle • Gancho • Ganci (t)







	H (mm)
80D	3200
63D	3000
40D	2900
16E	2800
8 H/B	2100

Load charts • Traglasten • Capacités de levage • Capacidades • Capacità

Telescopic boom • Teleskopausleger • Flèche principale • Pluma telescópica • Braccio telescopico

13

 11,2-43,2 m		 7,0 m		 360°		 16,8 t			
 80.0°/75.0°				 DIN/ISO					
m	11,2	15,2	19,2	23,2	27,2	31,2	35,2	39,2	43,2
2.5	80.0°/75.0°*								
3.0	68.0	56.5	53.5	50.5	33.5				
4.0	52.0	49.5	46.0	44.0	33.5	24.5			
5.0	45.0	43.5	41.0	39.0	33.5	24.5	17.5		
6.0	39.0	38.5	37.0	35.0	33.5	23.5	17.5	14.0	
7.0	33.5	34.0	33.5	31.5	30.5	22.0	17.5	14.0	11.0
8.0	28.0	29.5	29.0	27.0	26.5	20.5	17.5	14.0	11.0
9.0		24.0	24.5	24.5	23.0	19.0	16.5	14.0	11.0
10.0		20.5	21.0	21.0	20.0	17.8	15.4	13.7	11.0
11.0		17.6	18.2	18.1	17.6	16.8	14.4	12.9	11.0
12.0		15.3	15.8	15.8	15.5	15.7	13.4	12.2	11.0
13.0			13.9	13.9	13.8	14.1	12.6	11.6	10.6
14.0			12.3	12.3	12.8	12.5	11.6	11.0	10.1
15.0			11.0	11.0	11.5	11.2	11.0	10.3	9.5
16.0			9.9	10.4	10.4	10.1	10.3	9.6	9.1
18.0				8.7	8.6	8.7	8.5	8.5	8.2
20.0				7.3	7.2	7.4	7.1	7.1	6.8
22.0					6.2	6.3	6.1	6.0	5.7
24.0					5.4	5.4	5.2	5.1	4.8
26.0						4.6	4.5	4.4	4.1
28.0						4.0	3.8	3.7	3.5
30.0							3.3	3.2	2.9
32.0							2.9	2.8	2.5
34.0								2.4	2.1
36.0								2.0	1.8
38.0									1.4
40.0									1.2

 11,2-43,2 m		 7,0 m		 360°		 11,8 t			
 80.0°/75.0°				 DIN/ISO					
m	11,2	15,2	19,2	23,2	27,2	31,2	35,2	39,2	43,2
2.5	80.0°/75.0°*								
3.0	68.0	56.5	53.5	50.5	33.5				
4.0	52.0	49.5	46.0	44.0	33.5	24.5			
5.0	45.0	43.5	41.0	39.0	33.5	24.5	17.5		
6.0	38.0	38.5	37.0	34.0	33.0	23.5	17.5	14.0	
7.0	31.5	32.0	30.0	29.0	27.0	22.0	17.5	14.0	11.0
8.0	24.5	25.5	26.0	24.5	23.0	20.5	17.5	14.0	11.0
9.0		21.0	21.5	21.0	19.6	19.0	16.5	14.0	11.0
10.0		17.7	18.2	18.2	17.1	17.0	15.4	13.7	11.0
11.0		15.1	15.6	15.5	15.6	15.0	13.8	12.9	11.0
12.0		13.0	13.5	13.5	14.0	13.4	12.9	11.9	11.0
13.0			11.8	12.3	12.3	12.0	11.8	11.0	10.6
14.0			10.6	11.0	10.9	10.8	10.7	10.3	9.7
15.0			9.4	9.9	9.8	9.9	9.7	9.4	8.8
16.0			8.4	8.9	8.8	8.9	8.8	8.6	8.0
18.0				7.3	7.3	7.3	7.2	7.1	6.7
20.0				6.1	6.1	6.1	6.0	5.8	5.6
22.0					5.1	5.2	5.0	4.9	4.6
24.0					4.4	4.4	4.2	4.1	3.8
26.0					4.4	3.7	3.6	3.4	3.2
28.0						3.2	3.0	2.9	2.6
30.0							2.6	2.4	2.2
32.0							2.2	2.0	1.8
34.0								1.7	1.4
36.0								1.4	1.1
38.0									0.8

GMK4075-1

** 0° over rear with special equipment. Nach hinten mit Sonderausrüstung. En arrière avec équipement spécial. Por la parte trasera con equipo especial. 0° sull'anteriore con equipaggiamento speciale.

* 0° over rear, nach hinten, en arrière, por la parte trasera, sul posteriore.

Lifting capacities >58 t require additional equipment. Traglasten >58 t erfordern Zusatzausrüstung. Capacités de levage >58 t demandent équipement supplémentaire. Capacidades de elevación >58 Tn require equipo adicional. Capacità >58 t con equipaggiamento ausiliario.

Load charts • Traglasten • Capacités de levage • Capacidades • Capacità

Telescopic boom • Teleskopausleger • Flèche principale • Pluma telescópica • Braccio telescopico

14

		112-43,2 m		7,0 m		360°		9,3t		
		DIN/ISO								
m	11,2	15,2	19,2	23,2	27,2	31,2	35,2	39,2	43,2	
2,5	80,0°*/75,0°*									
3,0	68,0	56,5	53,5	50,5	33,5					
4,0	52,0	49,5	46,0	44,0	33,5	24,5				
5,0	45,0	43,5	41,0	39,0	33,5	24,5	17,5			
6,0	37,0	37,0	34,0	32,5	30,5	23,5	17,5	14,0		
7,0	29,0	29,5	28,5	27,0	25,0	22,0	17,5	14,0	11,0	
8,0	22,5	24,0	24,0	22,5	21,0	20,5	17,5	14,0	11,0	
9,0		19,4	19,9	19,2	18,0	17,8	16,1	14,0	11,0	
10,0		16,2	16,7	16,6	16,5	15,5	14,6	13,7	11,0	
11,0		13,7	14,2	14,2	14,6	13,7	13,4	12,2	11,0	
12,0		11,8	12,3	12,9	12,9	12,2	12,2	11,5	10,8	
13,0			10,9	11,4	11,2	11,4	10,7	10,4	9,7	
14,0			9,6	10,1	10,0	10,1	9,8	9,4	8,7	
15,0			8,5	9,0	9,0	9,0	8,9	8,5	7,9	
16,0			7,6	8,0	8,1	8,1	7,9	7,7	7,2	
18,0				6,6	6,6	6,6	6,5	6,3	5,9	
20,0				5,4	5,5	5,5	5,3	5,2	4,9	
22,0					4,6	4,6	4,4	4,3	4,0	
24,0						3,8	3,7	3,6	3,3	
26,0							3,3	3,1	2,7	
28,0							2,8	2,6	2,2	
30,0								2,1	1,7	
32,0								1,8	1,3	
34,0									1,0	
36,0									1,0	

		112-43,2 m		7,0 m		360°		6,8t		
		DIN/ISO								
m	11,2	15,2	19,2	23,2	27,2	31,2	35,2	39,2	43,2	
2,5	80,0°*/75,0°*									
3,0	68,0	56,5	53,5	50,5	33,5					
4,0	52,0	49,5	46,0	44,0	33,5	24,5				
5,0	44,0	43,5	41,0	37,0	33,5	24,5	17,5			
6,0	36,0	34,0	31,5	30,5	28,0	23,5	17,5	14,0		
7,0	26,5	27,0	26,0	24,5	23,0	21,5	17,5	14,0	11,0	
8,0	20,5	22,0	22,0	20,5	19,2	18,8	17,0	14,0	11,0	
9,0		17,7	18,3	17,5	17,4	16,2	15,3	14,0	11,0	
10,0		14,7	15,2	15,1	15,1	14,1	13,8	12,9	11,0	
11,0		12,4	13,0	13,6	13,3	12,9	12,2	11,7	10,9	
12,0		10,7	11,3	11,8	11,7	11,6	11,0	10,4	9,7	
13,0			9,8	10,3	10,4	10,4	9,8	9,3	8,7	
14,0			8,6	9,1	9,2	9,2	8,8	8,4	7,8	
15,0			7,6	8,1	8,1	8,2	8,0	7,6	7,0	
16,0			6,8	7,2	7,3	7,3	7,1	6,9	6,3	
18,0				5,9	5,9	5,9	5,8	5,6	5,1	
20,0				4,8	4,8	4,9	4,7	4,6	4,2	
22,0					4,0	4,0	3,8	3,7	3,4	
24,0						3,3	3,1	3,0	2,7	
26,0							2,7	2,5	2,1	
28,0							2,3	2,1	1,7	
30,0								1,7	1,3	
32,0								1,3	0,9	
34,0									0,9	

** 0° over rear with special equipment. Nach hinten mit Sonderausrüstung. En arrière avec équipement spécial. Por la parte trasera con equipo especial. 0° sull'anteriore con equipaggiamento speciale.

** 0° over rear, nach hinten, en arrière, por la parte trasera, sull'anteriore.

Lifting capacities >S81 require additional equipment. Traglasten >S81 erfordern Zusatzausrüstung. Capacités de levage >S81 demandent équipement supplémentaire. Capacidades de elevación >S81 require equipo adicional. Capacità >S81 con equipaggiamento ausiliario.

GMK4075-1

Load charts • Traglasten • Capacités de levage • Capacidades • Capacità

Telescopic boom • Teleskopausleger • Flèche principale • Pluma telescópica • Braccio telescopico

15

11,2-19,2 m		0°		16,8 t	
				DIN/ISO	
m	11,2	15,2	19,2		
3,0	15,3	15,9	16,3		
4,0	12,5	13,1	13,5		
5,0	10,3	11,0	11,4		
6,0	8,6	9,3	9,7		
7,0	7,2	7,9	8,3		
8,0	6,1	6,8	7,2		
9,0		5,8	6,3		
10,0		5,0	5,5		
11,0		4,4	4,8		
12,0		3,8	4,2		
13,0			3,7		
14,0			3,2		

11,2-19,2 m		0°		11,8 t	
				DIN/ISO	
m	11,2	15,2	19,2		
3,0	15,6	16,2	16,6		
4,0	12,7	13,4	13,8		
5,0	10,5	11,2	11,6		
6,0	8,8	9,5	9,9		
7,0	7,3	8,1	8,5		
8,0	5,6	6,7	7,0		
9,0		5,3	5,9		
10,0		4,3	4,9		
11,0		3,4	4,0		
12,0			3,3		

11,2-19,2 m		0°		9,3 t	
				DIN/ISO	
m	11,2	15,2	19,2		
3,0	15,8	16,4	16,8		
4,0	12,9	13,5	13,9		
5,0	10,6	11,1	10,8		
6,0	8,1	8,9	8,8		
7,0	6,0	7,1	7,3		
8,0	4,5	5,6	6,1		
9,0		4,3	5,0		
10,0		3,4	4,0		
11,0			3,2		

GMK4075-1

Load charts • Traglasten • Capacités de levage • Capacidades • Capacità

Swingaway (hydraulic luffing) • Klappspitze (hydraulisch wippbar) • Extension treillis (déport hydraulique)
Plumín (angulable hidráulicamente) • Falcone (brandeggio idraulico)



39,2–43,2 m



10/17 m



7,0 m



360°



16,8 t



DIN/ISO

17

m		39,2					43,2				
m		10					10				
		0°	20°	40°	* 0° - 20°	* 20° - 40°	0°	20°	40°	* 0° - 20°	* 20° - 40°
9,0	7,6										
10,0	7,6						6,0				
11,0	7,6						6,0				
12,0	7,6	7,3			6,5		6,0				
13,0	7,6	7,3			6,3		6,0	6,0		6,0	
14,0	7,5	7,1	5,6		6,2	5,2	6,0	6,0		6,0	
15,0	7,4	7,0	5,6		6,0	5,1	6,0	6,0	4,7	6,0	4,7
16,0	7,2	6,8	5,5		5,8	5,0	6,0	6,0	4,7	6,0	4,7
18,0	6,9	6,6	5,4		5,5	4,9	6,0	6,0	4,7	5,7	4,7
20,0	6,5	6,3	5,3		5,3	4,8	5,9	5,9	4,7	5,5	4,7
22,0	6,6	6,6	5,2		5,0	4,6	5,5	5,5	4,7	5,2	4,7
24,0	5,1	5,0	4,9		4,8	4,6	4,8	4,8	4,7	4,8	4,6
26,0	4,4	4,4	4,4		4,4	4,4	4,1	4,1	4,4	4,1	4,4
28,0	3,8	3,8	4,0		3,8	4,0	3,5	3,5	3,8	3,5	3,8
30,0	3,3	3,3	3,5		3,3	3,5	3,0	3,0	3,2	2,5	3,2
32,0	2,8	2,8	3,0		2,8	3,0	2,5	2,5	2,7	2,1	2,7
34,0	2,4	2,4	2,6		2,4	2,6	2,1	2,1	2,3	1,8	2,3
36,0	2,0	2,0	2,2		2,0	2,2	1,8	1,8	1,9	1,4	1,9
38,0	1,7	1,7	1,8		1,7	1,8	1,4	1,4	1,6	1,2	1,6
40,0	1,5	1,5			1,5		1,2	1,2	1,3	0,9	1,3
42,0	1,2	1,2			1,2		0,9	0,9		0,7	
44,0	1,0	1,0			1,0		0,7	0,7			
46,0	0,8										

m		39,2					43,2				
m		17					17				
		0°	20°	40°	* 0° - 20°	* 20° - 40°	0°	20°	40°	* 0° - 20°	* 20° - 40°
10,0	4,2										
11,0	4,2						3,5				
12,0	4,2						3,5				
13,0	4,2						3,5				
14,0	4,2						3,5				
15,0	4,1	3,8			3,6		3,5				
16,0	4,1	3,8			3,5		3,5	3,5		3,5	
18,0	4,1	3,6			3,3		3,5	3,5		3,4	
20,0	4,0	3,4	2,8		3,1	2,7	3,5	3,4		3,2	
22,0	4,0	3,3	2,7		3,0	2,6	3,5	3,3	2,7	3,1	2,6
24,0	3,8	3,2	2,6		2,8	2,5	3,5	3,2	2,6	2,9	2,6
26,0	3,6	3,1	2,6		2,7	2,5	3,5	3,1	2,6	2,8	2,5
28,0	3,5	3,0	2,5		2,6	2,4	3,5	3,0	2,5	2,7	2,4
30,0	3,3	2,8	2,5		2,5	2,3	3,3	2,9	2,5	2,6	2,4
32,0	3,1	2,7	2,4		2,4	2,3	2,8	2,8	2,5	2,5	2,3
34,0	2,7	2,7	2,4		2,3	2,3	2,4	2,4	2,4	2,4	2,3
36,0	2,3	2,3	2,4		2,2	2,2	2,0	2,0	2,4	2,0	2,3
38,0	2,0	2,0	2,3		2,0	2,2	1,7	1,7	2,0	1,7	2,0
40,0	1,7	1,7	2,0		1,7	2,0	1,4	1,4	1,7	1,4	1,7
42,0	1,5	1,5	1,7		1,5	1,7	1,2	1,2	1,4	1,2	1,4
44,0	1,2	1,2	1,4		1,2	1,4	1,0	1,0	1,2	1,0	1,2
46,0	1,0	1,0			1,0		0,8	0,8	0,9	0,8	0,9
48,0	0,8	0,8			0,8						

* Luffing under load. Unter Teillast wippbar. Inclinaison sous charge. Angulación con carga. Brandeggio sotto carico

Load charts • Traglasten • Capacités de levage • Capacidades • Capacità

Boom extension (hydraulic luffing) • Auslegerverlängerung (hydraulisch wippbar) • Extension treillis (déport hydraulique) • Extensión de pluma (angulable hidráulicamente) • Jib (brandeggio idraulico)

18



39,2 – 43,2 m



22/27 m



7,0 m



360°



16,8 t



DIN/ISO

m		39,2					43,2				
m		22					27				
		0°	20°	40°	* 0° - 20°	* 20° - 40°	0°	20°	40°	* 0° - 20°	* 20° - 40°
13,0	3,3										
14,0	3,3						2,7				
15,0	3,3						2,7				
16,0	3,3						2,7				
18,0	3,3	3,3			3,3		2,7	2,7		2,7	
20,0	3,3	3,3			3,3		2,7	2,7		2,7	
22,0	3,3	3,3	2,7		3,1	2,7	2,7	2,7	2,6	2,7	2,6
24,0	3,3	3,2	2,6		3,0	2,6	2,7	2,7	2,6	2,7	2,6
26,0	3,3	3,1	2,6		2,8	2,5	2,7	2,7	2,6	2,7	2,5
28,0	3,2	3,0	2,5		2,7	2,5	2,7	2,7	2,5	2,7	2,5
30,0	3,1	2,9	2,5		2,6	2,4	2,7	2,7	2,5	2,7	2,4
32,0	2,7	2,7	2,5		2,5	2,3	2,7	2,6	2,4	2,6	2,4
34,0	2,5	2,5	2,4		2,4	2,3	2,3	2,3	2,4	2,3	2,3
36,0	2,3	2,3	2,3		2,3	2,3	2,0	2,0	2,4	2,0	2,3
38,0	1,9	1,9	2,2		1,9	2,2	1,7	1,7	2,0	1,7	2,0
40,0	1,7	1,7	1,9		1,7	1,9	1,4	1,4	1,7	1,4	1,7
42,0	1,4	1,4	1,6		1,4	1,6	1,1	1,1	1,4	1,1	1,4
44,0	1,2	1,2	1,4		1,2	1,4	0,9	0,9	1,1	0,9	1,1
46,0	1,0	1,0	1,2		1,0	1,2	0,7	0,7	0,9	0,7	0,9
48,0	0,8	0,8	0,9		0,8	0,9					

m		39,2					43,2				
m		27					27				
		0°	20°	40°	* 0° - 20°	* 20° - 40°	0°	20°	40°	* 0° - 20°	* 20° - 40°
14,0	2,7										
15,0	2,7						2,1				
16,0	2,7						2,1				
18,0	2,7	2,7			2,6		2,1				
20,0	2,7	2,6			2,6		2,1	2,1		2,1	
22,0	2,7	2,5			2,5		2,1	2,1		2,1	
24,0	2,7	2,5	2,3		2,5	2,3	2,1	2,1	2,1	2,1	2,1
26,0	2,6	2,4	2,3		2,4	2,3	2,1	2,1	2,1	2,1	2,1
28,0	2,5	2,4	2,2		2,4	2,2	2,1	2,1	2,1	2,1	2,1
30,0	2,4	2,3	2,2		2,3	2,2	2,1	2,1	2,1	2,1	2,1
32,0	2,4	2,2	2,1		2,2	2,1	2,1	2,1	2,0	2,1	2,0
34,0	2,3	2,1	2,0		2,1	2,0	2,1	2,0	2,0	2,0	2,0
36,0	2,0	1,9	2,0		1,9	2,0	2,0	2,0	2,0	2,0	2,0
38,0	1,9	1,9	1,9		1,9	1,9	1,7	1,7	1,9	1,7	1,9
40,0	1,6	1,6	1,8		1,6	1,8	1,4	1,4	1,7	1,4	1,7
42,0	1,4	1,4	1,7		1,4	1,7	1,1	1,1	1,4	1,1	1,4
44,0	1,2	1,2	1,4		1,2	1,4	0,9	0,9	1,2	0,9	1,2
46,0	0,9	0,9	1,2		0,9	1,2	0,7	0,7	0,9	0,7	0,9
48,0	0,8	0,8	1,0		0,8	1,0					
50,0			0,8			0,8					

* Luffing under load, Uster Teilast wippbar, Inclinaison sous charge, Angulació'n con carga, Brandeggio sotto carico

GMK4075-1

Load charts • Traglasten • Capacités de levage • Capacidades • Capacità

Swingaway (hydraulic luffing) • Klappspitze (hydraulisch wippbar) • Extension treillis (déport hydraulique)
Plumín (angulable hidráulicamente) • Falcone (brandeggio idraulico)



39.2 - 43.2 m



10/17 m



7.0 m



360°



9.3t

21



DIN/ISO

m	39.2					43.2				
	10					10				
	0°	20°	40°	* 0° - 20°	* 20° - 40°	0°	20°	40°	* 0° - 20°	* 20° - 40°
9.0	7.6									
10.0	7.6					6.0				
11.0	7.6					6.0				
12.0	7.6	7.3			6.5	6.0				
13.0	7.6	7.3			6.3	6.0	6.0		6.0	
14.0	7.5	7.1	5.6		6.2	5.2	6.0	6.0	6.0	
15.0	7.4	7.0	5.6		6.0	5.1	6.0	6.0	4.7	6.0
16.0	7.0	6.7	5.5		5.8	5.0	6.0	6.0	4.7	6.0
18.0	6.1	6.1	5.4		5.5	4.9	5.6	5.6	4.7	5.6
20.0	5.1	5.1	5.1		5.1	4.8	4.6	4.6	4.7	4.6
22.0	4.3	4.3	4.7		4.3	4.6	3.9	3.9	4.3	3.9
24.0	3.6	3.6	3.9		3.6	3.9	3.2	3.2	3.6	3.2
26.0	3.0	3.0	3.3		3.0	3.3	2.7	2.7	3.0	2.7
28.0	2.5	2.5	2.7		2.5	2.7	2.2	2.2	2.5	2.2
30.0	2.1	2.1	2.3		2.1	2.3	1.8	1.8	2.0	1.8
32.0	1.7	1.7	1.9		1.7	1.9	1.4	1.4	1.6	1.4
34.0	1.3	1.3	1.5		1.3	1.5	1.0	1.0	1.2	1.0
36.0	1.0	1.0	1.2		1.0	1.2	0.7	0.7	0.9	0.9
38.0	0.8	0.8	0.9		0.8	0.9		0.6		0.6

m	39.2					43.2				
	17					17				
	0°	20°	40°	* 0° - 20°	* 20° - 40°	0°	20°	40°	* 0° - 20°	* 20° - 40°
10.0	4.2									
11.0	4.2					3.5				
12.0	4.2					3.5				
13.0	4.2					3.5				
14.0	4.2					3.5				
15.0	4.1	3.8			3.6	3.5				
16.0	4.1	3.8			3.5	3.5	3.5		3.5	
18.0	4.1	3.6			3.3	3.5	3.5		3.4	
20.0	4.0	3.4	2.8		3.1	2.7	3.5	3.4	3.2	
22.0	4.0	3.3	2.7		3.0	2.6	3.5	3.3	2.7	2.6
24.0	3.7	3.2	2.6		2.8	2.5	3.4	3.2	2.6	2.6
26.0	3.3	3.0	2.6		2.7	2.5	2.9	2.9	2.6	2.5
28.0	2.8	2.8	2.5		2.6	2.4	2.4	2.4	2.5	2.4
30.0	2.4	2.4	2.5		2.4	2.3	2.0	2.0	2.5	2.0
32.0	2.0	2.0	2.3		2.0	2.3	1.6	1.6	2.1	1.6
34.0	1.6	1.6	2.0		1.6	2.0	1.3	1.3	1.7	1.3
36.0	1.3	1.3	1.6		1.3	1.6	1.0	1.0	1.4	1.0
38.0	1.1	1.1	1.3		1.1	1.3	0.8	0.8	1.1	0.8
40.0	0.8	0.8	1.1		0.8	1.1		0.8		0.8
42.0	0.6	0.6	0.8		0.6	0.8				
44.0			0.6			0.6				

* Luffing under load, Unter Teillast wippbar, Inclinaison sous charge, Angulación con carga, Brandeggio sotto carico

Load charts • Traglasten • Capacités de levage • Capacidades • Capacità

Boom extension (hydraulic luffing) • Auslegerverlängerung (hydraulisch wippbar) • Extension treillis (déport hydraulique) • Extensión de pluma (angulable hidráulicamente) • Jib (brandeggio idraulico)

22



39,2 – 43,2 m



22/27 m



7,0 m



360°



9,3 t



DIN/ISO

m		39,2					43,2				
m		22					27				
	0°	20°	40°	* 0° - 20°	* 20° - 40°	0°	20°	40°	* 0° - 20°	* 20° - 40°	
13,0	3,3										
14,0	3,3					2,7					
15,0	3,3					2,7					
16,0	3,3					2,7					
18,0	3,3	3,3			3,3	2,7	2,7		2,7		
20,0	3,3	3,3			3,3	2,7	2,7		2,7		
22,0	3,3	3,3	2,7		3,1	2,7	2,7	2,6	2,7	2,6	
24,0	3,3	3,2	2,6		3,0	2,6	2,7	2,6	2,7	2,6	
26,0	3,0	3,0	2,6		2,8	2,5	2,7	2,6	2,7	2,5	
28,0	2,7	2,7	2,5		2,7	2,5	2,3	2,3	2,5	2,3	
30,0	2,3	2,3	2,5		2,3	2,4	1,9	1,9	2,4	1,9	
32,0	1,9	1,9	2,3		1,9	2,3	1,5	1,5	2,0	1,5	
34,0	1,6	1,6	2,0		1,6	2,0	1,2	1,2	1,6	1,2	
36,0	1,3	1,3	1,6		1,3	1,6	0,9	0,9	1,3	0,9	
38,0	1,0	1,0	1,3		1,0	1,3	0,7	0,7	1,0	0,7	
40,0	0,8	0,8	1,0		0,8	1,0			0,8	0,8	
42,0			0,8			0,8					

m		43,2					43,2				
m		27					27				
	0°	20°	40°	* 0° - 20°	* 20° - 40°	0°	20°	40°	* 0° - 20°	* 20° - 40°	
14,0	2,7										
15,0	2,7					2,1					
16,0	2,7					2,1					
18,0	2,7	2,7			2,6	2,1					
20,0	2,7	2,6			2,6	2,1	2,1		2,1		
22,0	2,7	2,5			2,5	2,1	2,1		2,1		
24,0	2,7	2,5	2,3		2,5	2,1	2,1	2,1	2,1	2,1	
26,0	2,6	2,4	2,3		2,4	2,1	2,1	2,1	2,1	2,1	
28,0	2,4	2,3	2,2		2,3	2,1	2,1	2,1	2,1	2,1	
30,0	2,2	2,2	2,2		2,2	1,8	1,8	2,1	1,8	2,1	
32,0	1,8	1,8	2,1		1,8	2,1	1,5	1,5	1,9	1,5	
34,0	1,5	1,5	1,9		1,5	1,9	1,1	1,1	1,6	1,1	
36,0	1,2	1,2	1,6		1,2	1,6	0,9	0,9	1,3	0,9	
38,0	1,0	1,0	1,3		1,0	1,3	0,6	0,6	1,0	0,6	
40,0	0,7	0,7	1,1		0,7	1,1			0,7	0,7	
42,0			0,8			0,8					
44,0			0,6			0,6					

* Luffing under load, Unter Teillast wippbar, Inclinaison sous charge, Angulación con carga, Brandeggio sotto carico