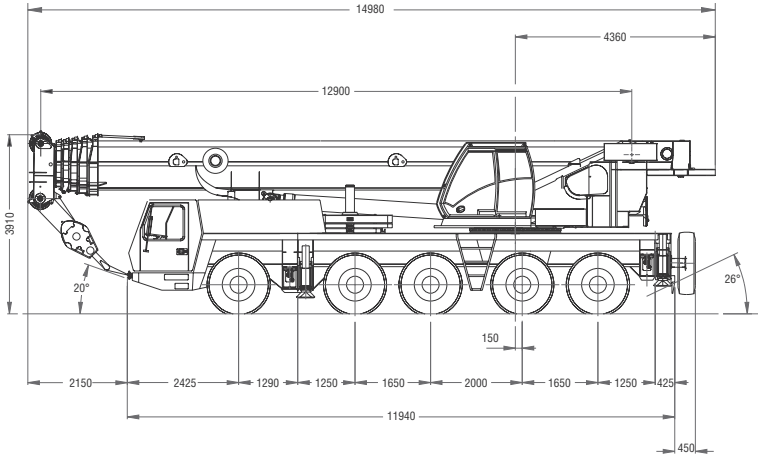
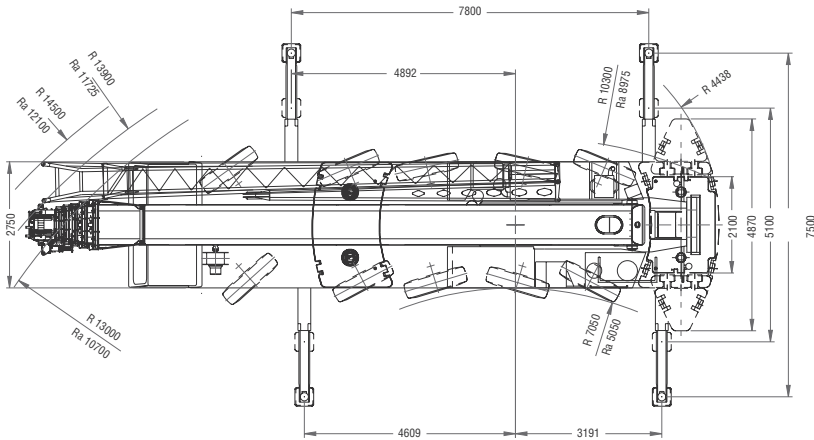


Dimensions • Abmessungen • Encombrement • Dimensiones • Dimensioni



9



Ra = Radius all wheels steered
 Radius allradgelenkt
 Rayon toutes les roues directrices
 Radio de giro con todas las ruedas giradas
 Raggio di curva con tutte le ruote sterzate

GMK5130-1

Load charts • Traglasten • Capacités de levage • Capacidades • Capacità

Working range • Arbeitsbereiche • Diagramme de levage • Gama de trabajo • Area di lavoro

14



12.9–60.0 m



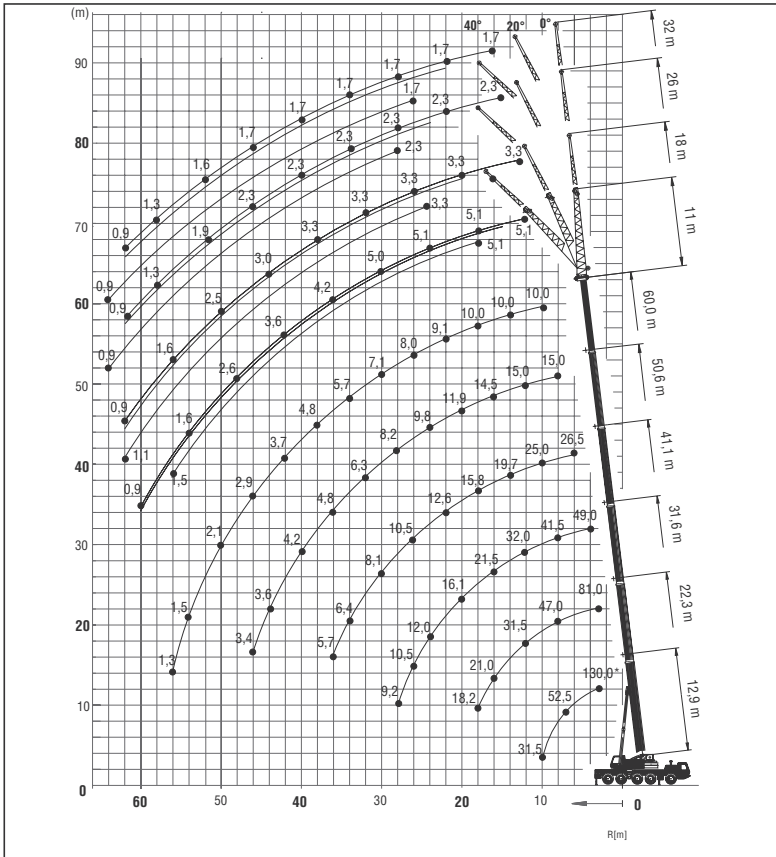
11/18/
26/32 m



7.5 m



360°



GMK5130-1



Hook block • Unterflasche • Crochet-moufle • Gancho • Ganci

(t)

120 D

H

(mm)

100 D

3160

75 D

3160

50 E

3070

20 E

3000

8 H/B

2770

2350

Load charts • Traglasten • Capacités de levage • Capacidades • Capacità

Telescopic boom • Teleskopausleger • Flèche principale • Pluma telescópica • Braccio telescopico

15

		12,9 – 60 m		7,5 m		360°		40,1 t				
								DIN/ISO				
m	12,9*	12,9	17,6	22,3	27,0	31,6	36,3	41,1	45,8	50,6	55,3	60,0
2.5	130 / 110,0											
3.0	94.5	93.5	86.0	81.0	61.0							
4.0	81.0	78.5	76.5	71.0	61.0	49.0						
5.0	70.5	68.0	67.5	63.5	60.5	49.0	36.5					
6.0	62.0	59.0	59.5	57.5	54.5	47.0	36.5	26.5				
7.0	54.5	52.5	53.0	52.0	50.0	44.0	35.0	26.5	20.0			
8.0	48.0	46.5	47.0	47.0	46.0	41.5	33.0	26.5	20.0	15.0		
9.0	41.0	41.0	42.0	42.0	41.5	39.0	31.5	26.5	20.0	15.0	11.5	
10.0	31.5	31.5	38.0	38.0	37.5	37.0	29.5	25.0	20.0	15.0	11.5	10.0
11.0			34.5	34.5	34.0	34.5	28.0	23.5	20.0	15.0	11.5	10.0
12.0			31.5	31.5	31.0	32.0	26.5	22.5	19.5	15.0	11.5	10.0
13.0			29.0	29.0	28.5	29.5	25.0	21.0	18.6	15.0	11.5	10.0
14.0			24.5	26.0	26.0	26.5	23.5	19.7	17.7	15.0	11.5	10.0
15.0			23.5	24.5	24.0	22.5	18.7	16.8	15.0	11.5	10.0	
16.0			21.0	22.0	21.5	21.5	17.6	15.9	14.5	11.5	10.0	
18.0			18.2	19.2	17.5	18.4	15.8	14.4	13.0	11.5	10.0	
20.0				15.3	16.1	15.5	13.9	12.7	11.9	11.1	9.7	
22.0				13.0	13.8	13.3	12.6	11.5	10.8	10.3	9.1	
24.0				9.5	12.0	11.4	11.6	10.4	9.8	9.4	8.6	
26.0					10.5	9.9	10.5	9.4	8.9	8.6	8.0	
28.0					9.2	9.3	9.2	8.1	8.2	7.9	7.6	
30.0						8.7	8.1	7.5	7.2	7.3	7.1	
32.0							7.7	7.2	6.9	6.3	6.5	6.4
34.0								6.4	6.2	5.5	5.7	5.7
36.0								5.7	5.9	4.8	5.3	5.3
38.0									5.3	4.5	5.0	4.8
40.0									4.7	4.2	4.6	4.2
42.0									4.2	3.9	4.1	3.7
44.0										3.6	3.7	3.3
46.0										3.4	3.3	2.9
48.0											2.9	2.5
50.0											2.5	2.1
52.0												1.8
54.0												1.5
56.0												1.3

		12,9 – 60 m		7,5 m		360°		23,5 t				
								DIN/ISO				
m	12,9*	12,9	17,6	22,3	27,0	31,6	36,3	41,1	45,8	50,6	55,3	60,0
2.5	130 / 110,0											
3.0	94.5	91.5	86.0	81.0	61.0							
4.0	81.0	77.0	76.5	71.0	61.0	49.0						
5.0	70.5	66.5	66.5	63.5	60.5	49.0	36.5					
6.0	62.0	57.5	58.0	57.0	54.5	47.0	36.5	26.5				
7.0	54.5	50.0	50.5	50.5	48.5	44.0	35.0	26.5	20.0			
8.0	47.5	44.5	45.0	44.0	40.5	39.5	33.0	26.5	20.0	15.0		
9.0	39.0	38.5	39.0	37.5	36.5	34.0	31.5	26.5	20.0	15.0	11.5	
10.0	31.5	31.5	33.5	32.5	31.5	29.5	29.0	25.0	20.0	15.0	11.5	10.0
11.0			28.5	28.0	28.0	26.0	26.0	23.5	20.0	15.0	11.5	10.0
12.0			24.5	25.0	25.0	24.5	23.0	21.5	19.5	15.0	11.5	10.0
13.0			22.0	22.0	22.0	22.5	20.5	19.3	18.6	15.0	11.5	10.0
14.0			19.5	19.5	19.2	20.0	18.7	17.5	16.8	15.0	11.5	10.0
15.0			17.4	18.0	18.0	17.0	16.7	15.2	14.9	11.5	10.0	
16.0			16.4	16.5	16.2	15.5	15.7	13.9	13.6	11.5	10.0	
18.0			13.4	13.6	13.2	13.3	13.3	11.6	11.4	11.5	10.0	
20.0				11.3	11.0	11.7	11.1	10.7	9.6	9.7	9.7	
22.0				9.6	9.3	9.9	9.3	9.7	8.5	8.9	8.5	
24.0					5.9	7.9	8.4	7.9	8.2	7.8	8.0	7.3
26.0						6.7	7.3	6.7	7.1	7.3	7.0	6.3
28.0						5.7	6.3	5.8	6.1	6.3	6.0	5.5
30.0							5.6	4.9	5.4	5.5	5.1	4.7
32.0								4.5	5.0	4.8	4.4	4.0
34.0								5.2	4.2	4.4	4.1	3.8
36.0									3.9	3.8	3.6	3.2
38.0										3.3	3.1	2.7
40.0										2.9	2.6	2.3
42.0										2.5	2.2	1.9
44.0											1.9	1.6
46.0											1.6	1.3
48.0												1.0

GMK5130-1

** Over rear with special equipment. Nach hinten mit Sonderausrüstung. En arrière avec équipement spécial. Por la parte trasera con equipo especial. Solf anteriore con equipaggiamento speciale.

Load charts • Traglasten • Capacités de levage • Capacidades • Capacità

Telescopic boom • Teleskopausleger • Flèche principale • Pluma telescópica • Braccio telescopico

16



12,9 – 60 m



360°



11t



DIN/ISO

m	12,9*	12,9	17,6	22,3	27,0	31,6	36,3	41,1	45,8	50,6	55,3	60,0
2,5	130 / 110,0											
3,0	94,5	90,5	86,0	81,0	61,0							
4,0	81,0	75,5	75,5	71,0	61,0	49,0						
5,0	70,5	64,0	64,5	63,5	56,0	49,0	36,5					
6,0	58,5	55,0	53,5	48,5	46,0	41,5	36,5	26,5				
7,0	45,5	45,0	43,0	38,5	37,0	34,5	33,0	26,5	20,0			
8,0	35,0	35,0	35,5	33,5	31,0	30,5	28,0	25,5	20,0	15,0		
9,0	28,0	28,0	29,5	28,0	27,0	26,0	24,0	22,5	20,0	15,0	11,5	
10,0	22,5	22,5	25,0	24,5	24,0	22,5	20,5	20,5	18,2	15,0	11,5	10,0
11,0		21,0	22,0	21,0	19,8	19,2	18,2	16,2	15,0	12,5	11,5	10,0
12,0		17,9	18,8	18,8	17,5	17,6	16,2	15,5	13,7	11,5	11,5	10,0
13,0		15,5	16,4	16,5	15,6	15,8	14,5	14,3	12,6	11,5	10,0	
14,0		13,5	14,4	14,5	14,0	14,2	13,0	12,9	12,0	11,0	10,0	
15,0			12,8	12,8	12,5	12,8	11,7	11,7	11,5	10,8	9,8	
16,0			11,5	11,5	11,1	11,7	10,5	10,6	10,5	9,7	8,8	
18,0			9,2	9,9	8,9	9,8	8,9	9,4	8,7	8,0	7,2	
20,0					8,1	8,0	8,4	8,0	7,9	7,3	6,6	5,9
22,0					6,7	6,9	7,0	6,9	6,6	6,1	5,5	4,8
24,0						5,7	5,8	5,7	5,5	5,1	4,5	3,9
26,0						4,8	4,9	4,8	4,6	4,3	3,7	3,1
28,0						4,0	4,1	4,0	3,8	3,6	3,0	2,4
30,0							3,5	3,3	3,2	2,9	2,4	1,8
32,0							2,9	2,6	2,6	2,3	1,9	1,3
34,0								2,3	2,1	1,8	1,5	
36,0								1,9	1,7	1,4	1,1	
38,0									1,3	1,0		
40,0										1,0		



12,9 – 60 m



7,5 m



360°



8,5t



DIN/ISO

m	12,9*	12,9	17,6	22,4	27,1	31,8	36,5	41,2	45,9	50,7	55,4	60,0
2,5	130 / 110,0											
3,0	94,5	90,0	86,0	81,0	61,0							
4,0	81,0	75,0	75,0	71,0	61,0	49,0						
5,0	70,5	63,5	64,0	59,0	52,5	49,0	36,5					
6,0	54,5	53,0	50,0	45,0	43,0	38,5	36,5	26,5				
7,0	42,0	42,0	40,0	37,5	34,5	33,5	30,5	26,5	20,0			
8,0	32,5	32,5	33,0	31,0	29,5	28,0	26,0	24,0	22,0	19,2	15,0	11,5
9,0	25,5	25,5	28,0	26,0	26,0	24,0	22,0	22,0	19,2	15,0	11,5	10,0
10,0	21,0	21,0	23,0	23,5	22,5	21,0	20,5	19,1	16,9	15,0	11,5	10,0
11,0		19,4	20,5	19,6	18,3	18,3	16,8	16,2	14,1	11,5	10,0	
12,0			16,5	17,4	17,3	16,1	16,3	14,9	14,7	13,0	11,5	10,0
13,0			14,2	15,1	15,3	14,3	14,5	13,2	13,1	12,6	11,0	10,0
14,0			12,4	13,5	13,4	12,7	13,0	11,8	11,8	11,6	10,7	9,8
15,0			11,9	12,2	11,3	11,7	10,5	11,2	10,5	9,6	8,7	
16,0				10,5	11,2	10,1	10,8	9,9	10,1	9,5	8,7	7,8
18,0				8,3	9,0	8,8	9,4	8,9	8,4	7,8	7,1	6,3
20,0					7,3	7,5	7,6	7,4	7,0	6,4	5,8	5,0
22,0					6,0	6,1	6,2	6,1	5,8	5,3	4,7	4,0
24,0						5,1	5,1	5,0	4,8	4,4	3,8	3,1
26,0						4,2	4,3	4,2	4,0	3,6	3,1	2,4
28,0						3,5	3,5	3,4	3,2	2,9	2,4	1,8
30,0							2,9	2,8	2,6	2,4	1,9	1,3
32,0							2,4	2,3	2,1	1,8	1,4	
34,0								1,8	1,6	1,4		
36,0								1,4	1,2	1,0		

GMK5130-1

** Over rear with special equipment. Nach hinten mit Sonderausrüstung. En arrière avec équipement spécial. Por la parte trasera con equipo especial. Soif arrière avec équipement spéciale.

Load charts • Traglasten • Capacités de levage • Capacidades • Capacità

Swingaway (hydraulic luffing) • Klappspitze (hydraulisch wippbar) • Extension treillis (déport hydraulique)
Plumín (angulable hidráulicamente) • Falcone (brandeggio idraulico)

18



55,3 – 60,0 m



11/18 m



7,5 m



360°



40,1 t



DIN/ISO

m	55,3					60,0					
	11					11					
m	0°	20°	40°	* 0° - 20°	* 20° - 40°	0°	20°	40°	11	* 0° - 20°	* 20° - 40°
11,0	6,4										
12,0	6,4					5,1					
13,0	6,4					5,1					
14,0	6,4	6,4		6,4		5,1					
15,0	6,4	6,4		6,4		5,1	5,1			5,1	
16,0	6,4	6,4		6,4		5,1	5,1			5,1	
18,0	6,4	6,4	6,4	6,4	6,4	5,1	5,1	5,1		5,1	5,1
20,0	6,4	6,4	6,4	6,4	6,4	5,1	5,1	5,1	5,1	5,1	5,1
22,0	6,4	6,4	6,4	6,4	6,4	5,1	5,1	5,1	5,1	5,1	5,1
24,0	6,4	6,4	6,4	6,4	6,4	5,1	5,1	5,1	5,1	5,1	5,1
26,0	6,4	6,2	6,2	6,2	6,2	5,1	5,1	5,1	5,1	5,1	5,1
28,0	6,0	5,8	5,8	5,8	5,8	5,1	5,1	5,1	5,1	5,1	5,1
30,0	5,6	5,5	5,5	5,5	5,5	5,0	5,0	5,0	5,0	5,0	5,0
32,0	5,3	5,2	5,2	5,2	5,2	4,8	4,7	4,7	4,7	4,7	4,7
34,0	5,0	4,9	4,9	4,9	4,9	4,5	4,4	4,5	4,5	4,4	4,5
36,0	4,7	4,6	4,7	4,6	4,7	4,2	4,2	4,2	4,2	4,2	4,2
38,0	4,4	4,4	4,4	4,4	4,4	4,0	4,0	4,0	4,0	4,0	4,0
40,0	4,1	4,1	4,2	4,1	4,2	3,7	3,7	3,8	3,7	3,7	3,8
42,0	3,6	3,6	3,9	3,6	3,9	3,6	3,5	3,6	3,5	3,6	3,6
44,0	3,2	3,2	3,4	3,2	3,4	3,4	3,4	3,4	3,4	3,4	3,4
46,0	3,0	3,0	3,0	3,0	3,0	3,0	3,0	3,2	3,0	3,0	3,2
48,0	2,8	2,8	2,9	2,8	2,9	2,6	2,6	2,8	2,6	2,8	2,8
50,0	2,6	2,7	2,7	2,7	2,7	2,2	2,2	2,4	2,2	2,4	2,4
52,0	2,3	2,3	2,5	2,3	2,5	1,9	1,9	2,1	1,9	2,1	2,1
54,0	2,0	2,0	2,0	2,0	2,0	1,6	1,6	1,8	1,6	1,8	1,8
56,0	1,8	1,8	1,8	1,8	1,8	1,4	1,4	1,5	1,4	1,5	1,5
58,0	1,5	1,5	1,5	1,5	1,5	1,1	1,1	1,1	1,1	1,1	1,1
60,0	1,3	1,3		1,3		0,9	0,9		0,9		
62,0	1,1										

m	55,3					60,0					
	18					18					
m	0°	20°	40°	* 0° - 20°	* 20° - 40°	0°	20°	40°	18	* 0° - 20°	* 20° - 40°
11,0	4,0										
12,0	4,0										
13,0	4,0					3,3					
14,0	4,0					3,3					
15,0	4,0					3,3					
16,0	4,0					3,3					
18,0	4,0	4,0		4,0		3,3					
20,0	4,0	4,0		4,0		3,3	3,3			3,3	
22,0	4,0	4,0	4,0	4,0	4,0	3,3	3,3			3,3	
24,0	4,0	4,0	4,0	4,0	4,0	3,3	3,3	3,3		3,3	3,3
26,0	4,0	4,0	4,0	4,0	4,0	3,3	3,3	3,3	3,3	3,3	3,3
28,0	4,0	4,0	4,0	4,0	4,0	3,3	3,3	3,3	3,3	3,3	3,3
30,0	4,0	4,0	4,0	4,0	4,0	3,3	3,3	3,3	3,3	3,3	3,3
32,0	4,0	4,0	4,0	4,0	4,0	3,3	3,3	3,3	3,3	3,3	3,3
34,0	4,0	4,0	3,9	4,0	3,9	3,3	3,3	3,3	3,3	3,3	3,3
36,0	4,0	4,0	3,9	4,0	3,9	3,3	3,3	3,3	3,3	3,3	3,3
38,0	3,9	3,8	3,8	3,8	3,8	3,3	3,3	3,3	3,3	3,3	3,3
40,0	3,7	3,7	3,8	3,7	3,8	3,3	3,3	3,3	3,3	3,3	3,3
42,0	3,5	3,5	3,6	3,5	3,6	3,2	3,2	3,3	3,2	3,3	3,3
44,0	3,3	3,3	3,4	3,3	3,4	3,0	3,0	3,1	3,0	3,1	3,1
46,0	3,1	3,1	3,2	3,1	3,2	2,8	2,8	3,0	2,8	3,0	3,0
48,0	2,7	2,7	3,1	2,7	3,1	2,7	2,7	2,8	2,7	2,8	2,8
50,0	2,4	2,4	2,7	2,4	2,7	2,5	2,5	2,7	2,5	2,7	2,7
52,0	2,2	2,3	2,4	2,3	2,4	2,2	2,2	2,5	2,2	2,5	2,5
54,0	2,1	2,2	2,2	2,2	2,2	1,9	1,9	2,2	1,9	2,2	2,2
56,0	2,0	2,0	2,1	2,0	2,1	1,6	1,6	1,9	1,6	1,9	1,9
58,0	1,8	1,8	2,0	1,8	2,0	1,3	1,3	1,6	1,3	1,6	1,6
60,0	1,5	1,5	1,7	1,5	1,7	1,1	1,1	1,3	1,1	1,3	1,3
62,0	1,3	1,3		1,3		0,9	0,9	1,1	0,9	1,1	1,1
64,0	1,1	1,1									
66,0	0,9	0,9			0,9						

GMK5130-1

* Luffing under load. Unter Teillast wippbar. Inclinaison sous charge. Angulación con carga. Brandeggio sotto carico

Load charts • Traglasten • Capacités de levage • Capacidades • Capacità

Boom extension (hydraulic luffing) • Auslegerverlängerung (hydraulisch wippbar) • Extension treillis (déport hydraulique) • Extensión de pluma (angulable hidráulicamente) • Jib (brandeggio idraulico)



55,3 – 60,0 m



26/32 m



7,5 m



360°



40,1 t

19



DIN/ISO

m	55,3					60,0				
	26					26				
m	0°	20°	40°	* 0° - 20°	* 20° - 40°	0°	20°	40°	* 0° - 20°	* 20° - 40°
14,0	2,8									
15,0	2,8					2,3				
16,0	2,8					2,3				
18,0	2,8					2,3				
20,0	2,8					2,3				
22,0	2,8	2,8		2,8		2,3				
24,0	2,8	2,8		2,8		2,3	2,3		2,3	
26,0	2,8	2,8	2,8	2,8	2,8	2,3	2,3		2,3	
28,0	2,8	2,8	2,8	2,8	2,8	2,3	2,3	2,3	2,3	2,3
30,0	2,8	2,8	2,8	2,8	2,8	2,3	2,3	2,3	2,3	2,3
32,0	2,8	2,8	2,8	2,8	2,8	2,3	2,3	2,3	2,3	2,3
34,0	2,8	2,8	2,8	2,8	2,8	2,3	2,3	2,3	2,3	2,3
36,0	2,8	2,8	2,8	2,8	2,8	2,3	2,3	2,3	2,3	2,3
38,0	2,8	2,8	2,8	2,8	2,8	2,3	2,3	2,3	2,3	2,3
40,0	2,8	2,8	2,8	2,8	2,8	2,3	2,3	2,3	2,3	2,3
42,0	2,8	2,8	2,8	2,8	2,8	2,3	2,3	2,3	2,3	2,3
44,0	2,7	2,7	2,8	2,7	2,8	2,3	2,3	2,3	2,3	2,3
46,0	2,6	2,6	2,7	2,6	2,7	2,3	2,3	2,3	2,3	2,3
48,0	2,4	2,5	2,5	2,5	2,5	2,1	2,2	2,3	2,2	2,3
50,0	2,3	2,3	2,4	2,3	2,4	2,0	2,1	2,2	2,1	2,2
52,0	2,1	2,1	2,3	2,1	2,3	1,9	2,0	2,1	2,0	2,1
54,0	1,9	1,9	2,1	1,9	2,1	1,8	1,9	2,0	1,9	2,0
56,0	1,5	1,6	1,8	1,6	1,8	1,6	1,6	1,8	1,6	1,8
58,0	1,4	1,5	1,6	1,5	1,6	1,3	1,3	1,6	1,3	1,6
60,0	1,3	1,4	1,5	1,4	1,5	1,1	1,1	1,4	1,1	1,4
62,0	1,2	1,3	1,4	1,3	1,4	0,9	0,9	1,1	0,9	1,1
64,0	1,1	1,1	1,3	1,1	1,3			0,9		0,9
66,0	0,9	0,9	1,1	0,9	1,1					

m	55,3					60,0				
	32					32				
m	0°	20°	40°	* 0° - 20°	* 20° - 40°	0°	20°	40°	* 0° - 20°	* 20° - 40°
15,0	2,2									
16,0	2,2					1,7				
18,0	2,2					1,7				
20,0	2,2	2,2		2,2		1,7				
22,0	2,2	2,2		2,2		1,7	1,7		1,7	
24,0	2,2	2,2	2,1	2,2	2,1	1,7	1,7		1,7	
26,0	2,2	2,2	2,1	2,2	2,1	1,7	1,7	1,7	1,7	1,7
28,0	2,2	2,2	2,1	2,2	2,1	1,7	1,7	1,7	1,7	1,7
30,0	2,2	2,2	2,1	2,2	2,1	1,7	1,7	1,7	1,7	1,7
32,0	2,2	2,2	2,1	2,2	2,1	1,7	1,7	1,7	1,7	1,7
34,0	2,2	2,2	2,1	2,2	2,1	1,7	1,7	1,7	1,7	1,7
36,0	2,2	2,2	2,0	2,2	2,0	1,7	1,7	1,7	1,7	1,7
38,0	2,2	2,2	2,0	2,2	2,0	1,7	1,7	1,7	1,7	1,7
40,0	2,2	2,2	2,0	2,2	2,0	1,7	1,7	1,7	1,7	1,7
42,0	2,2	2,2	2,0	2,2	2,0	1,7	1,7	1,7	1,7	1,7
44,0	2,2	2,2	2,0	2,2	2,0	1,7	1,7	1,7	1,7	1,7
46,0	2,2	2,1	2,0	2,1	2,0	1,7	1,7	1,7	1,7	1,7
48,0	2,1	2,1	2,0	2,1	2,0	1,7	1,7	1,7	1,7	1,7
50,0	1,9	2,0	1,9	2,0	1,9	1,7	1,7	1,7	1,7	1,7
52,0	1,8	1,9	1,9	1,9	1,9	1,6	1,7	1,7	1,7	1,7
54,0	1,7	1,8	1,8	1,8	1,8	1,5	1,6	1,7	1,6	1,7
56,0	1,5	1,5	1,7	1,5	1,7	1,3	1,4	1,6	1,4	1,6
58,0	1,3	1,3	1,6	1,3	1,6	1,3	1,3	1,4	1,3	1,4
60,0	1,1	1,1	1,3	1,1	1,3	1,1	1,1	1,3	1,1	1,3
62,0	1,0	1,1	1,1	1,1	1,1	0,9	0,9	1,2	0,9	1,2
64,0	0,9	1,0	1,0	1,0	1,0			0,9		0,9
66,0	0,9	0,9	0,9	0,9	0,9					

* Luffing under load, Unter Teillast wippbar, Inclinación sous charge, Angulación con carga, Brandeggio sotto carico

Load charts • Traglasten • Capacités de levage • Capacidades • Capacità

Swingaway (hydraulic luffing) • Klappspitze (hydraulisch wippbar) • Extension treillis (déport hydraulique)
Plumín (angulable hidráulicamente) • Falcone (brandeggio idraulico)

20



55,3 – 60,0 m



11/18 m



7,5 m



360°



23,5 t



DIN/ISO

m		55,3					60,0				
m		11					11				
		0°	20°	40°	* 0° - 20°	* 20° - 40°	0°	20°	40°	* 0° - 20°	* 20° - 40°
11,0	6,4										
12,0	6,4						5,1				
13,0	6,4						5,1				
14,0	6,4	6,4			6,4		5,1				
15,0	6,4	6,4			6,4		5,1	5,1		5,1	
16,0	6,4	6,4			6,4		5,1	5,1		5,1	
18,0	6,4	6,4	6,4		6,4	6,4	5,1	5,1	5,1	5,1	5,1
20,0	6,4	6,4	6,4		6,4	6,4	5,1	5,1	5,1	5,1	5,1
22,0	6,4	6,4	6,4		6,4	6,4	5,1	5,1	5,1	5,1	5,1
24,0	6,4	6,4	6,4		6,4	6,4	5,1	5,1	5,1	5,1	5,1
26,0	6,0	6,0	6,2		6,0	6,2	5,1	5,1	5,1	5,1	5,1
28,0	5,2	5,2	5,7		5,2	5,7	5,1	5,1	5,1	5,1	5,1
30,0	4,9	4,8	4,9		4,8	4,9	4,6	4,6	5,0	4,6	5,0
32,0	4,5	4,5	4,6		4,5	4,6	3,9	3,9	4,4	3,9	4,4
34,0	3,9	3,9	4,3		3,9	4,3	3,3	3,3	3,8	3,3	3,8
36,0	3,4	3,4	3,7		3,4	3,7	2,8	2,8	3,2	2,8	3,2
38,0	2,9	2,9	3,2		2,9	3,2	2,4	2,4	2,7	2,4	2,7
40,0	2,4	2,4	2,7		2,4	2,7	2,0	2,0	2,3	2,0	2,3
42,0	2,1	2,1	2,3		2,1	2,3	1,6	1,6	1,9	1,6	1,9
44,0	1,7	1,7	1,9		1,7	1,9	1,3	1,3	1,5	1,3	1,5
46,0	1,4	1,4	1,6		1,4	1,6	0,9	0,9	1,2	0,9	1,2
48,0	1,1	1,1	1,2		1,1	1,2			0,9		0,9
50,0			1,0			1,0					
52,0											

m		55,3					60,0				
m		18					18				
		0°	20°	40°	* 0° - 20°	* 20° - 40°	0°	20°	40°	* 0° - 20°	* 20° - 40°
12,0	4,0										
13,0	4,0						3,3				
14,0	4,0						3,3				
15,0	4,0						3,3				
16,0	4,0						3,3				
18,0	4,0	4,0			4,0		3,3				
20,0	4,0	4,0			4,0		3,3	3,3		3,3	
22,0	4,0	4,0	4,0		4,0	4,0	3,3	3,3		3,3	3,3
24,0	4,0	4,0	4,0		4,0	4,0	3,3	3,3	3,3	3,3	3,3
26,0	4,0	4,0	4,0		4,0	4,0	3,3	3,3	3,3	3,3	3,3
28,0	4,0	4,0	4,0		4,0	4,0	3,3	3,3	3,3	3,3	3,3
30,0	4,0	4,0	4,0		4,0	4,0	3,3	3,3	3,3	3,3	3,3
32,0	4,0	4,0	4,0		4,0	4,0	3,3	3,3	3,3	3,3	3,3
34,0	3,7	3,7	3,9		3,7	3,9	3,3	3,3	3,3	3,3	3,3
36,0	3,6	3,6	3,7		3,6	3,7	3,0	3,0	3,3	3,0	3,3
38,0	3,1	3,1	3,5		3,1	3,5	2,6	2,1	3,2	2,6	3,2
40,0	2,7	2,7	3,2		2,7	3,2	2,1	2,0	2,7	2,1	2,7
42,0	2,3	2,3	2,8		2,3	2,8	1,8	1,8	2,3	1,8	2,3
44,0	1,9	1,9	2,4		1,9	2,4	1,4	1,4	1,9	1,4	1,9
46,0	1,6	1,6	2,0		1,6	2,0	1,1	1,1	1,6	1,1	1,6
48,0	1,3	1,3	1,7		1,3	1,7	0,9	0,9	1,3	0,9	1,3
50,0	1,1	1,1	1,4		1,1	1,4			1,0		1,0
52,0			1,1			1,1					

* Luffing under load, Unter Teillast wippbar, Inclinaison sous charge, Angulación con carga, Brandeggio sotto carico

GMK5130-1

Load charts • Traglasten • Capacités de levage • Capacidades • Capacità

Boom extension (hydraulic luffing) • Auslegerverlängerung (hydraulisch wippbar) • Extension treillis (déport hydraulique) • Extensión de pluma (angulable hidráulicamente) • Jib (brandeggio idraulico)



55,3 – 60,0 m



26/32 m



7,5 m



360°



23,5 t



DIN/ISO

m	55,3					60,0				
	26					26				
m	0°	20°	40°	* 0° - 20°	* 20° - 40°	0°	20°	40°	* 0° - 20°	* 20° - 40°
14,0	2,8									
15,0	2,8					2,3				
16,0	2,8					2,3				
18,0	2,8					2,3				
20,0	2,8					2,3				
22,0	2,8	2,8		2,8		2,3				
24,0	2,8	2,8		2,8		2,3	2,3		2,3	
26,0	2,8	2,8	2,8	2,8	2,8	2,3	2,3		2,3	
28,0	2,8	2,8	2,8	2,8	2,8	2,3	2,3	2,3	2,3	2,3
30,0	2,8	2,8	2,8	2,8	2,8	2,3	2,3	2,3	2,3	2,3
32,0	2,8	2,8	2,8	2,8	2,8	2,3	2,3	2,3	2,3	2,3
34,0	2,8	2,8	2,8	2,8	2,8	2,3	2,3	2,3	2,3	2,3
36,0	2,8	2,8	2,8	2,8	2,8	2,3	2,3	2,3	2,3	2,3
38,0	2,6	2,6	2,8	2,6	2,8	2,3	2,3	2,3	2,3	2,3
40,0	2,6	2,6	2,6	2,6	2,6	2,0	2,0	2,3	2,0	2,3
42,0	2,2	2,2	2,6	2,2	2,6	1,7	1,7	2,2	1,7	2,2
44,0	1,9	1,9	2,3	1,9	2,3	1,3	1,3	1,9	1,3	1,9
46,0	1,6	1,6	2,0	1,6	2,0	1,0	1,0	1,5	1,0	1,5
48,0	1,3	1,3	1,7	1,3	1,7			1,2		1,2
50,0	1,0	1,0	1,4	1,0	1,4			0,9		0,9
52,0			1,1		1,1					
54,0			0,9		0,9					

m	55,3					60,0				
	32					32				
m	0°	20°	40°	* 0° - 20°	* 20° - 40°	0°	20°	40°	* 0° - 20°	* 20° - 40°
15,0	2,2									
16,0	2,2					1,7				
18,0	2,2					1,7				
20,0	2,2	2,2		2,2		1,7				
22,0	2,2	2,2		2,2		1,7	1,7		1,7	
24,0	2,2	2,2	2,1	2,2	2,1	1,7	1,7		1,7	
26,0	2,2	2,2	2,1	2,2	2,1	1,7	1,7	1,7	1,7	1,7
28,0	2,2	2,2	2,1	2,2	2,1	1,7	1,7	1,7	1,7	1,7
30,0	2,2	2,2	2,1	2,2	2,1	1,7	1,7	1,7	1,7	1,7
32,0	2,2	2,2	2,1	2,2	2,1	1,7	1,7	1,7	1,7	1,7
34,0	2,2	2,2	2,1	2,2	2,1	1,7	1,7	1,7	1,7	1,7
36,0	2,2	2,2	2,0	2,2	2,0	1,7	1,7	1,7	1,7	1,7
38,0	2,2	2,2	2,0	2,2	2,0	1,7	1,7	1,7	1,7	1,7
40,0	2,0	2,0	2,0	2,0	2,0	1,7	1,7	1,7	1,7	1,7
42,0	2,0	2,0	2,0	2,0	2,0	1,6	1,6	1,7	1,6	1,7
44,0	1,8	1,8	1,9	1,8	1,9	1,3	1,3	1,7	1,3	1,7
46,0	1,5	1,5	1,9	1,5	1,9	1,0	1,0	1,5	1,0	1,5
48,0	1,2	1,2	1,6	1,2	1,6			1,2		1,2
50,0	0,9	0,9	1,3	0,9	1,3			0,9		0,9

* Luffing under load, Unter Teillast wippbar, Inclinaison sous charge, Angulación con carga, Brandeggio sotto carico

Load charts • Traglasten • Capacités de levage • Capacidades • Capacità

Swingaway (hydraulic luffing) • Klappspitze (hydraulisch wippbar) • Extension treillis (déport hydraulique)
Plumín (angulable hidráulicamente) • Falcone (brandeggio idraulico)

22



55,3 – 60,0 m



11/18 m



7,5 m



360°



8,5 t



DIN/ISO

m		55,3					60,0				
m		11					11				
	0°	20°	40°	* 0° - 20°	* 20° - 40°	0°	20°	40°	* 0° - 20°	* 20° - 40°	
11,0	6,4										
12,0	6,4					5,1					
13,0	6,4					5,1					
14,0	6,4	6,4		6,4		5,1					
15,0	6,4	6,4		6,4		5,1	5,1		5,1		
16,0	6,4	6,4		6,4		5,1	5,1		5,1		
18,0	6,0	6,0	6,4	6,0	6,4	5,1	5,1	5,1	5,1	5,1	
20,0	5,6	5,6	6,0	5,6	6,0	4,8	4,8	5,1	4,8	5,1	
22,0	4,6	4,6	5,2	4,6	5,2	3,9	3,9	4,6	3,9	4,6	
24,0	3,7	3,7	4,3	3,7	4,3	3,0	3,0	3,7	3,0	3,7	
26,0	3,0	3,0	3,5	3,0	3,5	2,4	2,4	2,9	2,4	2,9	
28,0	2,4	2,4	2,9	2,4	2,9	1,8	1,8	2,3	1,8	2,3	
30,0	1,8	1,8	2,3	1,8	2,3	1,2	1,2	1,7	1,2	1,7	
32,0	1,4	1,4	1,8	1,4	1,8			1,2		1,2	
34,0	1,0	1,0	1,3	1,0	1,3						
36,0			0,9		0,9						

m		55,3					60,0				
m		18					18				
	0°	20°	40°	* 0° - 20°	* 20° - 40°	0°	20°	40°	* 0° - 20°	* 20° - 40°	
12,0	4,0										
13,0	4,0					3,3					
14,0	4,0					3,3					
15,0	4,0					3,3					
16,0	4,0					3,3					
18,0	4,0	4,0		4,0		3,3					
20,0	4,0	4,0		4,0		3,3	3,3		3,3		
22,0	3,9	3,9	4,0	3,9	4,0	3,3	3,3	3,3	3,3	3,3	
24,0	3,7	3,7	4,0	3,7	4,0	3,2	3,2	3,3	3,2	3,3	
26,0	3,2	3,2	3,7	3,2	3,7	2,5	2,5	3,3	2,5	3,3	
28,0	2,6	2,6	3,4	2,6	3,4	1,9	1,9	2,9	1,9	2,9	
30,0	2,0	2,0	2,8	2,0	2,8	1,4	1,4	2,3	1,4	2,3	
32,0	1,6	1,6	2,3	1,6	2,3	1,0	1,0	1,8	1,0	1,8	
34,0	1,2	1,2	1,8	1,2	1,8			1,3		1,3	
36,0			1,4		1,4			0,9		0,9	
38,0			1,0		1,0						

* Luffing under load, Unter Teillast wippbar, Inclinaison sous charge, Angulación con carga, Brandeggio sotto carico

GMK5130-1