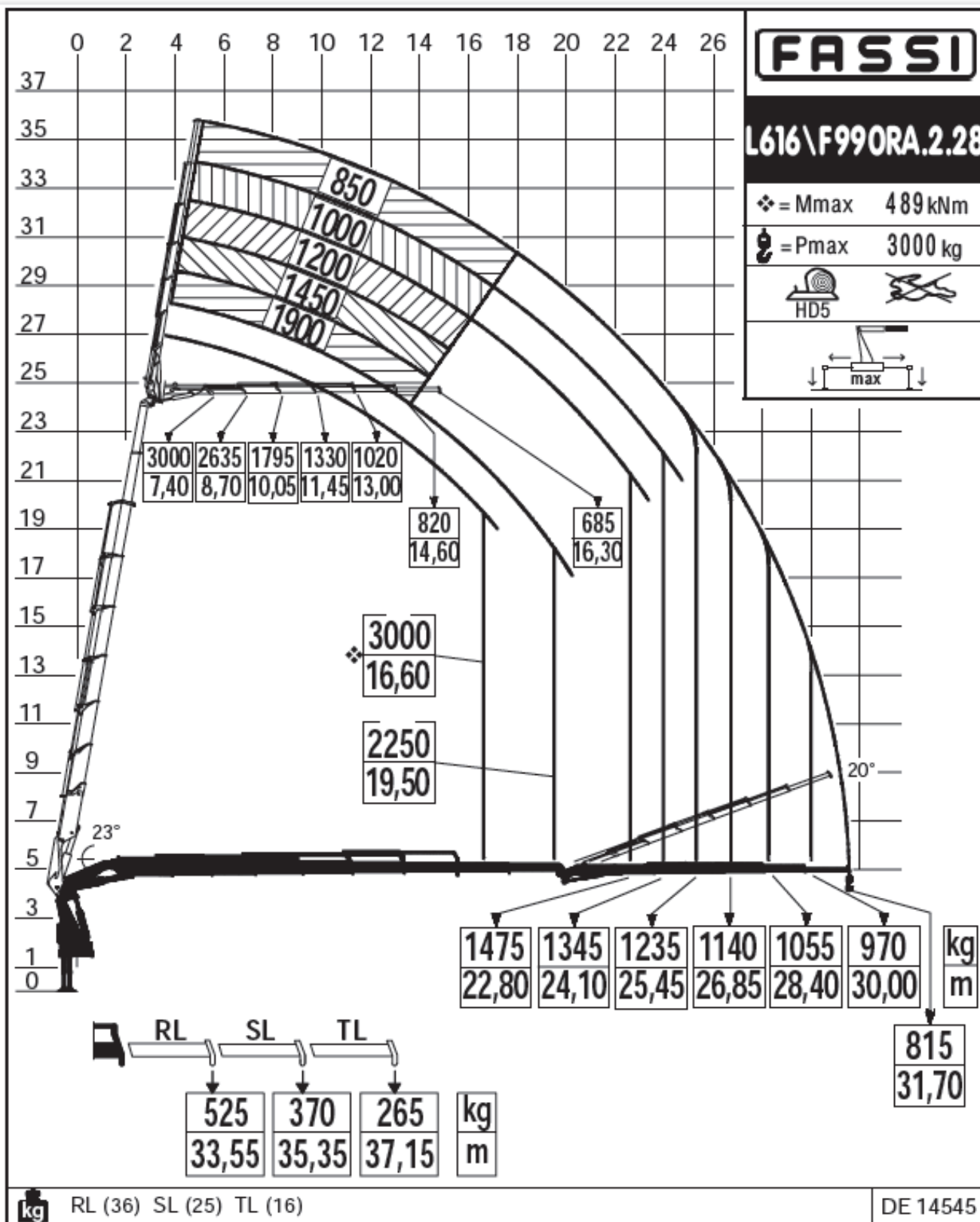


Edins Kranar AB

Äggelundavägen 5, 175 62 Järfälla

Telefon 08-36 96 00 • Fax 08-761 42 42

Webb: www.edinskranar.se • E-post: info@edinskranar.se



Edins Kranar AB

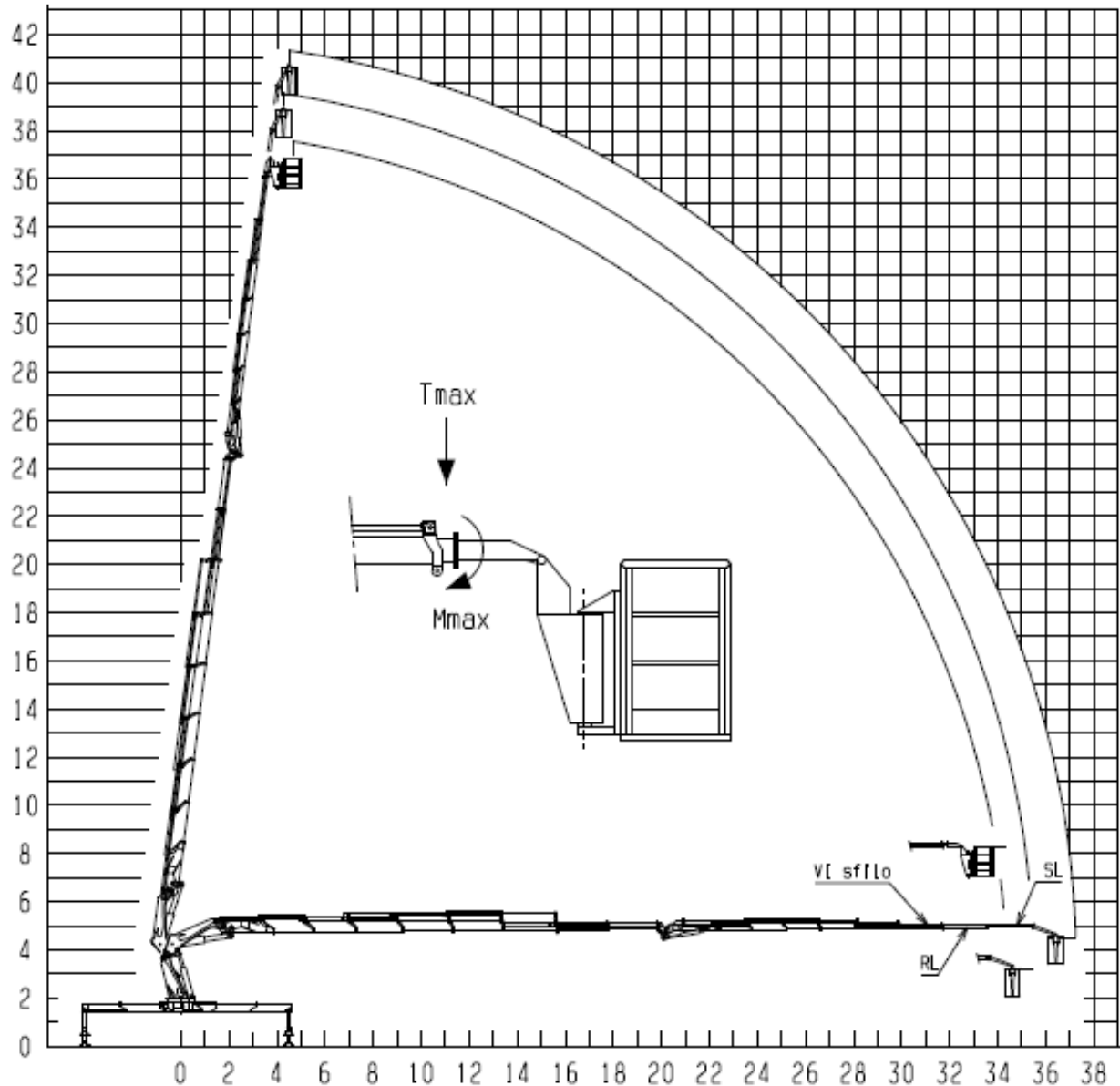
Äggelundavägen 5, 175 62 Järfälla

Telefon 08-36 96 00 • Fax 08-761 42 42

Webb: www.edinskranar.se • E-post: info@edinskranar.se

CONFIGURAZIONE GRU CON CESTELLO

Area di lavoro e azioni massime ammissibili gru con cestello portapersona



PIATTAFORMA / PLATFORM

Ptmax=300 kg su VI sfillo

Carico di coll. - 570 Kg

Tmax = 6180 N

Mmax = 11437970 Nmm

PIATTAFORMA / PLATFORM

Ptmax=200 kg su VI sfillo

Carico di coll. - 480 Kg

Tmax = 5199 N

Mmax = 8882465 Nmm

CESTELLO / BASKET

Ptmax=200 kg su man.RL

Carico di coll. - 460 Kg

Tmax = 3090 N

Mmax = 4287559 Nmm

CESTELLO / BASKET

Ptmax=120 kg su man.SL

Carico di coll. - 355 Kg

Tmax = 2060 N

Mmax = 2812331 Nmm

Edins Kranar AB

Äggelundavägen 5, 175 62 Järfälla

Telefon 08-36 96 00 • Fax 08-761 42 42

Webb: www.edinskranar.se • E-post: info@edinskranar.se