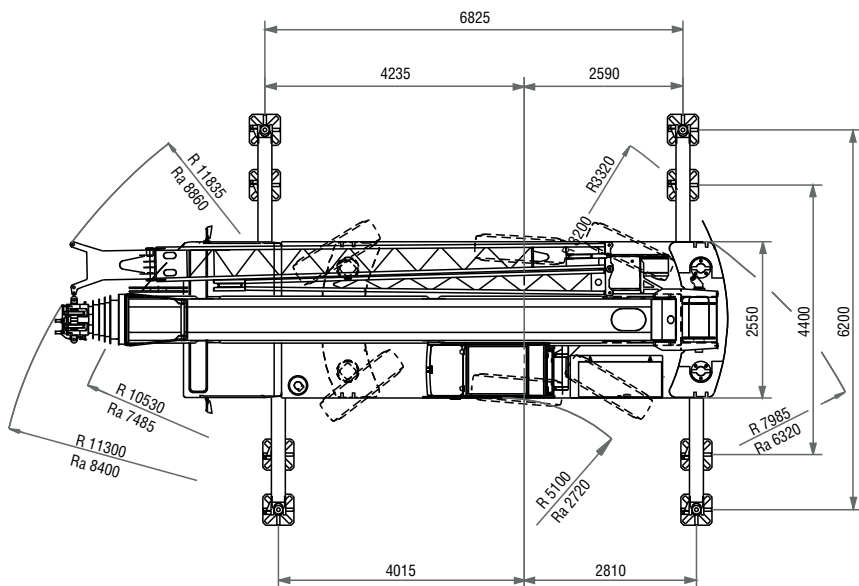
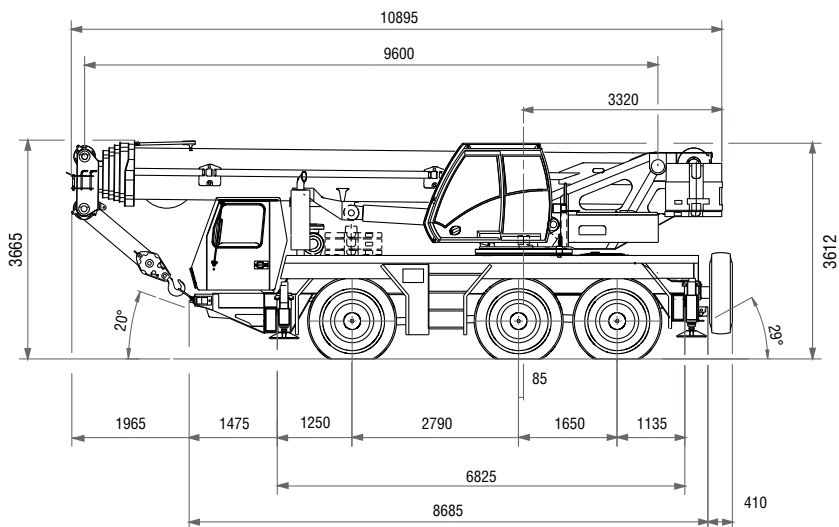


EDINS

08-36 96 00

Grove GMK 3055



Ra = Radius all wheels steered
 Radius allradgelenks
 Rayon axes les roues directrices
 Radio de giro con todas las ruedas giradas
 Raggio di curva con tutte le ruote sterzate
 Радіус поворота при управленні всіма колесами

EDINS

08-36 96 00

Grove GMK 3055



9,6 - 43,0 m



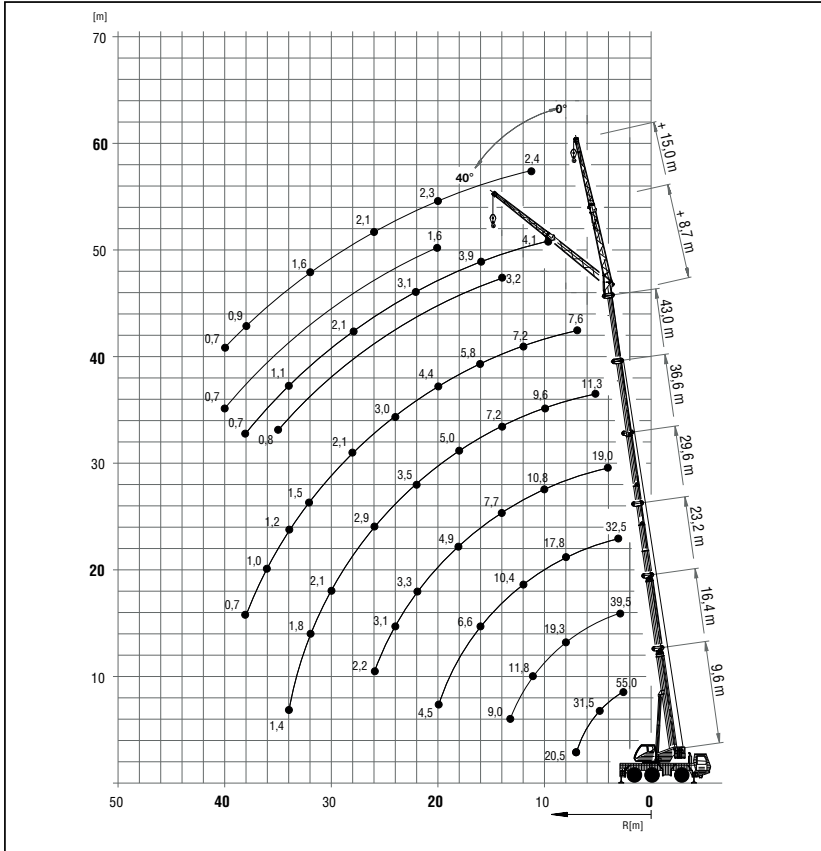
8,7 / 15 m



6,2 m



360°




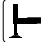


Hook block • Hakenflasche • Crochet-moufle • Gancho • Ganci • Крюковой блок



(t)	H (mm)
63E/D	3300
40E/D	3200
16E	3100
5 H/B	2700

EDINS

08-36 96 00


Grove GMK 3055

 9,6 - 43,0 m
  6,2 m
  360°
  11,6 t


 EN 13000

m	9,6	13,0	16,4	19,8	23,2	26,8	29,6	34,0	36,6	39,7	43,0
2,5	55,0 ^{0°}	-	-	-	-	-	-	-	-	-	-
3,0	50,0°/45,0	42,5	39,5	38,0	32,5	23,5	-	-	-	-	-
4,0	37,0	36,0	34,5	33,0	29,5	21,5	19,0	-	-	-	-
5,0	31,5	31,0	30,0	28,5	26,0	19,4	17,5	14,4	11,3	-	-
6,0	26,5	26,5	26,0	25,5	23,5	17,9	16,1	14,2	11,3	9,0	-
7,0	20,5	22,5	22,0	22,0	21,0	16,3	14,7	13,2	11,3	9,0	7,6
8,0	-	19,2	19,3	18,1	17,8	15,2	13,3	12,2	10,9	9,0	7,6
9,0	-	15,8	15,9	15,7	15,2	14,1	11,9	11,3	10,3	9,0	7,6
10,0	-	13,5	13,8	13,8	13,2	13,0	10,8	10,3	9,6	8,6	7,6
11,0	-	-	11,8	11,8	11,5	11,6	9,7	9,3	8,9	8,1	7,5
12,0	-	-	10,2	10,2	10,4	10,3	9,1	8,6	8,4	7,7	7,2
13,0	-	-	9,0	8,9	9,3	9,0	8,4	8,0	7,8	7,3	6,8
14,0	-	-	-	8,1	8,3	8,0	7,7	7,4	7,2	6,9	6,5
15,0	-	-	-	7,5	7,4	7,1	6,8	6,8	6,6	6,5	6,2
16,0	-	-	-	6,8	6,6	6,4	6,1	6,1	6,1	6,1	5,8
18,0	-	-	-	-	5,4	5,2	4,9	4,9	5,0	5,1	5,2
20,0	-	-	-	-	4,5	4,2	4,0	4,0	4,1	4,2	4,4
22,0	-	-	-	-	-	3,5	3,3	3,2	3,5	3,8	3,6
24,0	-	-	-	-	-	2,3	3,1	2,6	3,2	3,3	3,0
26,0	-	-	-	-	-	-	2,2	2,2	2,9	2,8	2,5
28,0	-	-	-	-	-	-	-	1,7	2,4	2,3	2,1
30,0	-	-	-	-	-	-	-	1,4	2,1	2,0	1,8
32,0	-	-	-	-	-	-	-	-	1,8	1,7	1,5
34,0	-	-	-	-	-	-	-	-	-	1,4	1,2
36,0	-	-	-	-	-	-	-	-	-	0,8	1,0
38,0	-	-	-	-	-	-	-	-	-	-	0,7

 9,6 - 43,0 m
  6,2 m
  360°
  8,6 t


 EN 13000

m	9,6	13,0	16,4	19,8	23,2	26,8	29,6	34,0	36,6	39,7	43,0
2,5	55,0 ^{0°}	-	-	-	-	-	-	-	-	-	-
3,0	50,0°/44,5	42,5	39,5	38,0	32,5	23,5	-	-	-	-	-
4,0	37,0	36,0	34,5	33,0	29,5	21,5	19,0	-	-	-	-
5,0	31,0	31,0	30,0	28,5	26,0	19,4	17,5	14,4	11,3	-	-
6,0	25,5	25,5	25,0	23,5	23,0	17,9	16,1	14,2	11,3	9,0	-
7,0	20,5	21,5	20,5	19,0	18,6	16,3	14,7	13,2	11,3	9,0	7,6
8,0	-	17,0	17,0	16,6	15,5	15,2	13,3	12,2	10,9	9,0	7,6
9,0	-	14,1	14,4	14,1	13,2	13,1	11,9	11,3	10,3	9,0	7,6
10,0	-	11,7	12,0	12,0	11,9	11,4	10,6	10,2	9,6	8,6	7,6
11,0	-	-	10,2	10,2	10,6	10,0	9,3	9,0	8,8	8,1	7,5
12,0	-	-	8,8	9,1	9,2	8,8	8,2	7,9	7,8	7,7	7,2
13,0	-	-	7,7	8,2	8,0	7,8	7,3	7,0	6,9	7,0	6,8
14,0	-	-	-	7,2	7,1	6,8	6,5	6,3	6,2	6,3	6,3
15,0	-	-	-	6,4	6,3	6,0	5,8	5,6	5,5	5,9	5,7
16,0	-	-	-	5,8	5,6	5,4	5,1	5,0	5,2	5,6	5,1
18,0	-	-	-	-	4,5	4,3	4,1	4,0	4,5	4,6	4,2
20,0	-	-	-	-	3,7	3,4	3,7	3,2	3,9	3,8	3,5
22,0	-	-	-	-	-	2,8	3,3	2,5	3,2	3,1	2,9
24,0	-	-	-	-	-	1,6	2,9	2,0	2,7	2,6	2,4
26,0	-	-	-	-	-	-	1,5	1,5	2,3	2,2	1,9
28,0	-	-	-	-	-	-	-	1,2	1,9	1,8	1,6
30,0	-	-	-	-	-	-	-	0,9	1,6	1,5	1,2
32,0	-	-	-	-	-	-	-	-	1,3	1,2	1,0
34,0	-	-	-	-	-	-	-	-	-	1,0	0,7

EDINS

08-36 96 00

Grove

GMK 3055



9,6-43,0 m



6,2 m



360°



6,6 t



EN 13000

m	9,6	13,0	16,4	19,8	23,2	26,8	29,6	34,0	36,6	39,7	43,0
2,5	55,0**	-	-	-	-	-	-	-	-	-	-
3,0	50,0*/44,5	42,5	39,5	38,0	32,5	23,5	-	-	-	-	-
4,0	37,0	36,0	34,5	33,0	29,5	21,5	19,0	-	-	-	-
5,0	30,0	30,5	29,5	28,0	26,0	19,4	17,5	14,4	11,3	-	-
6,0	24,5	24,5	23,5	21,5	20,5	17,9	16,1	14,2	11,3	9,0	-
7,0	19,2	19,7	18,5	18,1	16,8	16,3	14,7	13,2	11,3	9,0	7,6
8,0	-	15,7	15,9	15,0	14,1	13,8	12,8	12,2	10,9	9,0	7,6
9,0	-	12,7	13,0	12,7	12,7	11,8	11,0	10,5	10,3	9,0	7,6
10,0	-	10,5	10,8	10,8	11,0	10,2	9,5	9,1	8,9	8,6	7,6
11,0	-	-	9,2	9,7	9,6	8,9	8,2	7,9	7,7	7,7	7,5
12,0	-	-	7,9	8,4	8,3	7,8	7,2	6,9	6,9	7,1	6,9
13,0	-	-	7,2	7,3	7,2	6,9	6,3	6,1	6,4	6,6	6,1
14,0	-	-	-	6,4	6,3	6,0	5,6	5,4	6,0	5,9	5,4
15,0	-	-	-	5,7	5,5	5,3	5,2	4,8	5,5	5,3	4,9
16,0	-	-	-	5,0	4,9	4,6	4,8	4,2	5,1	4,8	4,4
18,0	-	-	-	-	3,9	3,6	4,1	3,4	4,1	4,0	3,6
20,0	-	-	-	-	3,1	2,9	3,6	2,6	3,4	3,3	2,9
22,0	-	-	-	-	-	2,3	3,0	2,0	2,7	2,6	2,4
24,0	-	-	-	-	-	1,2	2,5	1,5	2,3	2,2	1,9
26,0	-	-	-	-	-	-	1,1	1,1	1,8	1,7	1,5
28,0	-	-	-	-	-	-	-	0,8	1,5	1,4	1,2
30,0	-	-	-	-	-	-	-	-	1,2	1,1	0,9
32,0	-	-	-	-	-	-	-	-	1,0	0,9	0,6
34,0	-	-	-	-	-	-	-	-	-	0,7	-



39,7 - 43,0 m



8,7/15 m



6,2 m



360°



11,6 t



EN 13000

m	39,7					43,0				
	0°	20°	40°	° 0° - 20°	° 20° - 40°	0°	20°	40°	° 0° - 20°	° 20° - 40°
9,0	4,8	-	-	-	-	-	-	-	-	-
10,0	4,8	-	-	-	-	4,1	-	-	-	-
11,0	4,8	-	-	-	-	4,1	-	-	-	-
12,0	4,8	4,2	-	2,5	-	4,1	-	-	-	-
13,0	4,7	4,1	-	2,5	-	4,1	3,8	-	2,5	-
14,0	4,7	4,0	3,3	2,4	1,9	4,1	3,8	-	2,4	-
15,0	4,6	3,9	3,3	2,3	1,9	4,1	3,8	3,2	2,4	1,9
16,0	4,5	3,8	3,2	2,2	1,8	3,9	3,7	3,2	2,3	1,9
18,0	4,1	3,7	3,2	2,1	1,8	3,6	3,4	3,1	2,2	1,8
20,0	3,8	3,5	3,1	2,0	1,7	3,3	3,2	3,1	2,1	1,8
22,0	3,4	3,3	3,0	1,9	1,7	3,1	3,0	2,9	2,0	1,7
24,0	2,9	2,9	3,0	1,8	1,7	2,9	2,8	2,7	1,9	1,7
26,0	2,6	2,5	2,6	1,8	1,6	2,5	2,5	2,6	1,8	1,7
28,0	2,3	2,3	2,3	1,7	1,6	2,1	2,1	2,3	1,8	1,6
30,0	2,0	2,0	2,1	1,6	1,6	1,7	1,7	1,9	1,7	1,6
32,0	1,6	1,6	1,8	1,6	1,6	1,4	1,4	1,5	1,4	1,5
34,0	1,4	1,4	1,5	1,4	1,5	1,1	1,1	1,3	1,1	1,3
36,0	1,1	1,1	1,2	1,1	1,2	0,9	0,9	1,0	0,9	1,0
38,0	0,9	0,9	1,0	0,9	1,0	0,7	0,7	0,8	0,7	0,8
40,0	0,7	0,7	0,8	0,7	0,8	-	-	-	-	-
42,0	-	-	0,6	-	0,6	-	-	-	-	-

m	39,7					43,0				
	0°	20°	40°	° 0° - 20°	° 20° - 40°	0°	20°	40°	° 0° - 20°	° 20° - 40°
9,0	2,7	-	-	-	-	-	-	-	-	-
10,0	2,7	-	-	-	-	2,4	-	-	-	-
11,0	2,7	-	-	-	-	2,4	-	-	-	-
12,0	2,7	-	-	-	-	2,4	-	-	-	-
13,0	2,7	-	-	-	-	2,4	-	-	-	-
14,0	2,7	-	-	-	-	2,4	-	-	-	-
15,0	2,6	2,2	-	1,3	-	2,4	-	-	-	-
16,0	2,6	2,1	-	1,2	-	2,4	2,1	-	1,3	-
18,0	2,6	2,1	-	1,2	-	2,4	2,1	-	1,2	-
20,0	2,5	2,0	1,6	1,1	0,9	2,3	2,0	1,6	1,1	0,9
22,0	2,3	1,9	1,6	1,0	0,8	2,3	1,9	1,6	1,1	0,8
24,0	2,2	1,8	1,6	1,0	0,8	2,2	1,8	1,6	1,0	0,8
26,0	2,1	1,8	1,5	0,9	0,8	2,1	1,8	1,5	0,9	0,8
28,0	2,0	1,7	1,5	0,9	0,8	2,0	1,7	1,5	0,9	0,8
30,0	1,9	1,7	1,5	0,8	0,7	1,9	1,7	1,5	0,9	0,8
32,0	1,7	1,6	1,5	0,8	0,7	1,6	1,6	1,5	0,8	0,7
34,0	1,6	1,5	1,5	0,8	0,7	1,3	1,3	1,5	0,8	0,7
36,0	1,3	1,3	1,4	0,7	0,7	1,1	1,1	1,3	0,8	0,7
38,0	1,1	1,1	1,3	0,7	0,7	0,9	0,9	1,1	0,7	0,7
40,0	0,9	0,9	1,1	0,7	0,7	0,7	0,7	0,9	0,7	0,7
42,0	0,7	0,7	0,9	0,7	0,7	-	-	0,7	-	0,7
44,0	0,6	0,6	0,7	0,6	0,6	-	-	-	-	-

EDINS

08-36 96 00

Grove GMK 3055



39,7 - 43,0 m



8,7/15 m



6,2 m



360°



7,6 t



EN 13000

m m	39,7					43,0				
	0°	20°	40°	° 0° - 20°	° 20° - 40°	0°	20°	40°	° 0° - 20°	° 20° - 40°
9,0	4,8	-	-	-	-	-	-	-	-	-
10,0	4,8	-	-	-	-	4,1	-	-	-	-
11,0	4,8	-	-	-	-	4,1	-	-	-	-
12,0	4,8	4,2	-	2,5	-	4,1	-	-	-	-
13,0	4,7	4,1	-	2,5	-	4,1	3,8	-	2,5	-
14,0	4,7	4,0	3,3	2,4	1,9	4,1	3,8	-	2,4	-
15,0	4,6	3,9	3,3	2,3	1,9	4,1	3,8	3,2	2,4	1,9
16,0	4,4	3,8	3,2	2,2	1,8	3,9	3,7	3,2	2,3	1,9
18,0	3,6	3,6	3,2	2,1	1,8	3,6	3,4	3,1	2,2	1,8
20,0	3,2	3,1	3,1	2,0	1,7	3,0	3,0	3,1	2,1	1,8
22,0	2,8	2,8	2,8	1,9	1,7	2,4	2,4	2,7	2,0	1,7
24,0	2,3	2,3	2,5	1,8	1,7	2,0	2,0	2,2	1,9	1,7
26,0	1,9	1,9	2,1	1,8	1,6	1,6	1,6	1,8	1,6	1,7
28,0	1,6	1,6	1,7	1,6	1,6	1,3	1,3	1,4	1,3	1,4
30,0	1,3	1,3	1,4	1,3	1,4	1,0	1,0	1,1	1,0	1,1
32,0	1,0	1,0	1,1	1,0	1,1	0,7	0,7	0,9	0,7	0,9
34,0	0,8	0,8	0,9	0,8	0,9	-	-	0,6	-	0,6
36,0	-	-	0,6	-	0,6	-	-	-	-	-

m m	39,7					43,0				
	0°	20°	40°	° 5° - 20°	° 20° - 40°	0°	20°	40°	° 5° - 20°	° 20° - 40°
9,0	2,7	-	-	-	-	-	-	-	-	-
10,0	2,7	-	-	-	-	2,4	-	-	-	-
11,0	2,7	-	-	-	-	2,4	-	-	-	-
12,0	2,7	-	-	-	-	2,4	-	-	-	-
13,0	2,7	-	-	-	-	2,4	-	-	-	-
14,0	2,7	-	-	-	-	2,4	-	-	-	-
15,0	2,6	2,2	-	1,3	-	2,4	-	-	-	-
16,0	2,6	2,2	-	1,2	-	2,4	2,1	-	1,3	-
18,0	2,6	2,1	-	1,2	-	2,4	2,1	-	1,2	-
20,0	2,5	2,0	1,6	1,1	0,9	2,3	2,0	1,6	1,1	0,9
22,0	2,3	1,9	1,6	1,0	0,8	2,3	1,9	1,6	1,1	0,8
24,0	2,2	1,8	1,6	1,0	0,8	2,1	1,8	1,6	1,0	0,8
26,0	2,0	1,8	1,5	0,9	0,8	1,8	1,8	1,5	0,9	0,8
28,0	1,7	1,7	1,5	0,9	0,8	1,4	1,4	1,5	0,9	0,8
30,0	1,5	1,5	1,5	0,8	0,7	1,1	1,1	1,5	0,9	0,8
32,0	1,2	1,2	1,4	0,8	0,7	0,9	0,9	1,2	0,8	0,7
34,0	1,0	1,0	1,2	0,8	0,7	0,7	0,7	0,9	0,7	0,7
36,0	0,8	0,8	0,9	0,7	0,7	-	-	0,7	-	0,7
38,0	-	-	0,7	-	0,7	-	-	-	-	-