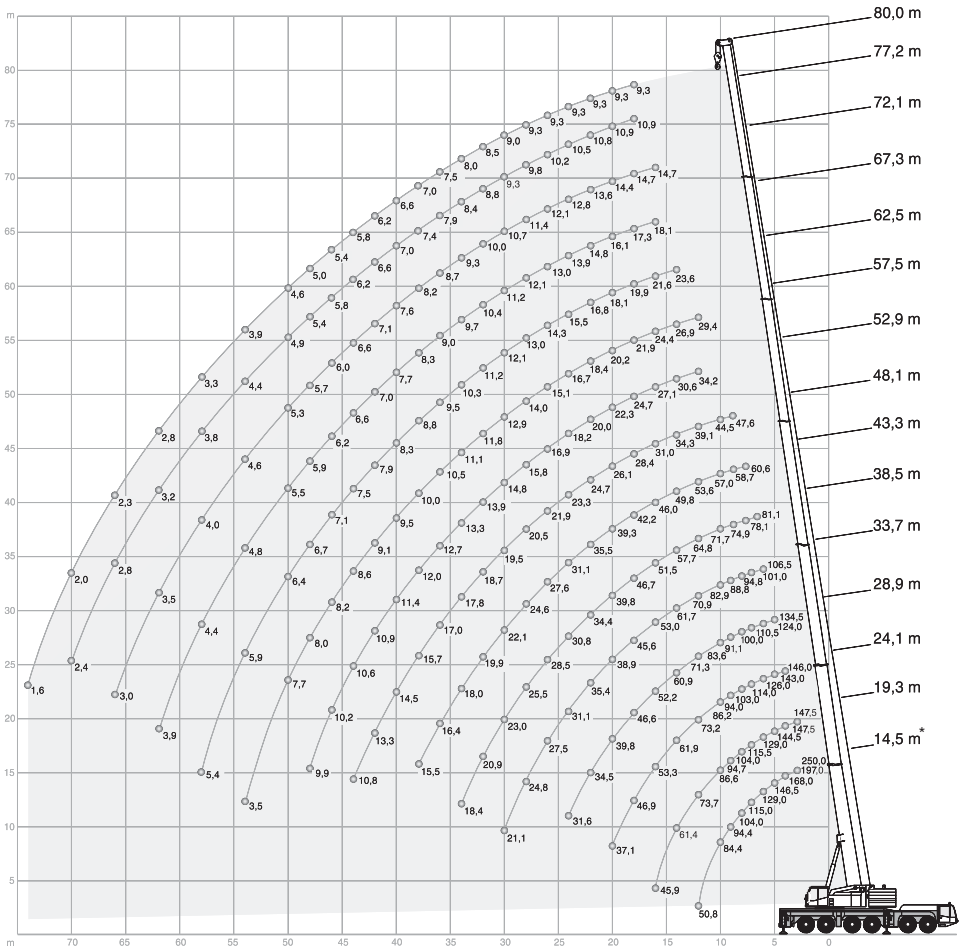


- \* Duties with reduced outrigger base on request
- \* Traglasten mit verkürzter Abstützbasis auf Anfrage
- \* Capacities de levage base réduite sur demande
- \* Portate con base stabilizzatori ridotta disponibili su richiesta
- \* Capacidad de carga con bases de apoyo reducidas, disponibles bajo demanda



96,6 t		8,68 m x 8,50 m														360°		DIN/ISO	
Radius · Ausladung																Radius · Ausladung			
Portée																Portée			
Sbraccio																Sbraccio			
Main boom · Hauptausleger · Flèche principale · Braccio base · Pluma principal																			
Radio	m	14,5*	14,5	19,3	24,1	28,9	33,7	38,5	43,3	48,1	52,9	57,7	62,5	67,3	72,1	77,2	80,0	Radio	
m	t	t	t	t	t	t	t	t	t	t	t	t	t	t	t	t	t	m	
3	250,0**	-	-	-	-	-	-	-	-	-	-	-	-	-	-	-	-	3	
3,5	197,0	155,0	147,5	-	-	-	-	-	-	-	-	-	-	-	-	-	-	3,5	
4	181,5	155,0	147,5	-	-	-	-	-	-	-	-	-	-	-	-	-	-	4	
4,5	168,0	155,0	147,5	146,0	-	-	-	-	-	-	-	-	-	-	-	-	-	4,5	
5	156,5	155,0	144,5	146,0	-	-	-	-	-	-	-	-	-	-	-	-	-	5	
6	146,5	146,5	144,5	143,0	134,5	-	-	-	-	-	-	-	-	-	-	-	-	6	
7	129,0	129,0	129,0	126,0	124,0	106,5	-	-	-	-	-	-	-	-	-	-	-	7	
8	115,0	115,0	115,5	114,0	110,5	101,0	81,1	-	-	-	-	-	-	-	-	-	-	8	
9	104,0	104,0	104,0	103,0	100,0	94,8	78,1	60,6	-	-	-	-	-	-	-	-	-	9	
10	94,4	94,4	94,7	94,0	91,1	88,8	74,9	58,7	47,6	-	-	-	-	-	-	-	-	10	
12	84,4	84,4	86,6	86,2	83,6	82,9	71,7	57,0	44,5	-	-	-	-	-	-	-	-	12	
14	50,8	50,8	73,7	73,2	71,3	70,9	64,8	53,6	39,1	34,2	29,4	-	-	-	-	-	-	14	
16	-	-	45,9	53,3	52,2	53,0	51,5	46,0	31,0	27,1	24,4	21,6	18,1	14,7	-	-	-	16	
18	-	-	-	46,9	46,6	45,6	46,7	42,2	28,4	24,7	21,9	19,9	17,3	14,7	10,9	9,3	-	18	
20	-	-	-	-	37,1	39,8	38,9	39,8	39,3	26,1	22,3	20,2	18,1	16,1	14,4	10,9	9,3	20	
22	-	-	-	-	-	34,5	35,4	34,4	35,5	24,7	20,0	18,4	16,8	14,8	13,6	10,8	9,3	22	
24	-	-	-	-	-	31,6	31,1	30,8	31,1	23,3	18,2	16,7	15,5	13,9	12,8	10,5	9,3	24	
26	-	-	-	-	-	-	27,5	28,5	27,6	21,9	16,9	15,1	14,3	13,0	12,1	10,2	9,3	26	
28	-	-	-	-	-	-	24,8	25,5	24,6	20,5	15,8	14,0	13,0	12,1	11,4	9,8	9,3	28	
30	-	-	-	-	-	-	21,1	23,0	22,1	19,5	14,8	12,9	12,1	11,2	10,7	9,3	9,0	30	
32	-	-	-	-	-	-	-	20,9	19,9	18,7	13,9	11,8	11,2	10,4	10,0	8,8	8,5	32	
34	-	-	-	-	-	-	-	18,4	18,0	17,8	13,3	11,1	10,3	9,7	9,3	8,4	8,0	34	
36	-	-	-	-	-	-	-	-	16,4	17,0	12,7	10,5	9,5	9,0	8,7	7,9	7,5	36	
38	-	-	-	-	-	-	-	-	15,5	15,7	12,0	10,0	8,8	8,3	8,2	7,4	7,0	38	
40	-	-	-	-	-	-	-	-	-	14,5	11,4	9,5	8,3	7,7	7,6	7,0	6,6	40	
42	-	-	-	-	-	-	-	-	-	13,3	10,9	9,1	7,9	7,0	7,1	6,6	6,2	42	
44	-	-	-	-	-	-	-	-	-	10,8	10,6	8,6	7,5	6,6	6,6	6,2	5,8	44	
46	-	-	-	-	-	-	-	-	-	-	10,2	8,2	7,1	6,2	6,0	5,8	5,4	46	
48	-	-	-	-	-	-	-	-	-	-	9,9	8,0	6,7	5,9	5,7	5,4	5,0	48	
50	-	-	-	-	-	-	-	-	-	-	-	7,7	6,4	5,5	5,3	4,9	4,6	50	
54	-	-	-	-	-	-	-	-	-	-	-	-	3,5	5,9	4,8	4,6	4,4	54	
58	-	-	-	-	-	-	-	-	-	-	-	-	-	5,4	4,4	4,0	3,8	58	
62	-	-	-	-	-	-	-	-	-	-	-	-	-	-	3,9	3,5	3,2	62	
66	-	-	-	-	-	-	-	-	-	-	-	-	-	-	-	3,0	2,8	66	
70	-	-	-	-	-	-	-	-	-	-	-	-	-	-	-	-	2,4	2,0	70
74	-	-	-	-	-	-	-	-	-	-	-	-	-	-	-	-	-	1,6	74

### Remarks · Bemerkungen · Remarques · Osservazioni · Observaciones

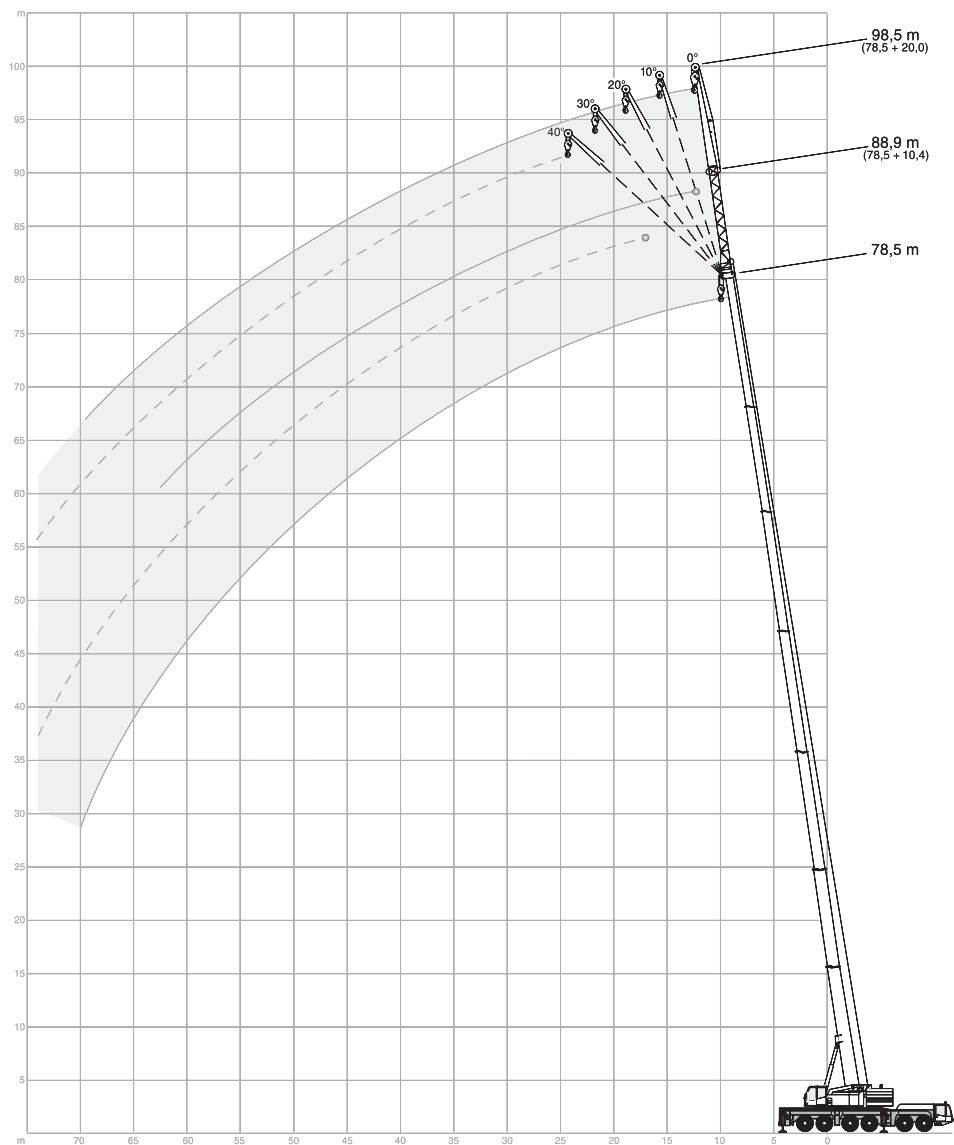
- \* with special attachment
- \* mit Sonderausrüstung
- \* avec équipement spécial
- \* con accessorio speciale
- \* con equipo especial

- \*\* over rear
- \*\* nach hinten
- \*\* sur l'arrière
- \*\* sul retro
- \*\* hacia atrás

52,4 t		8,68 m x 8,50 m		360°		DIN/ISO											
Radius · Ausladung		Main boom · Hauptausleger · Flèche principale · Braccio base · Pluma principal												Radius · Ausladung			
Portée														Portée			
Sbraccio														Sbraccio			
Radio	m	14,5	19,3	24,1	28,9	33,7	38,5	43,3	48,1	52,9	57,7	62,5	67,3	72,1	77,2	80,0	Radio
m	t	t	t	t	t	t	t	t	t	t	t	t	t	t	t	t	m
3	155,0	147,5	-	-	-	-	-	-	-	-	-	-	-	-	-	-	3
3,5	155,0	147,5	-	-	-	-	-	-	-	-	-	-	-	-	-	-	3,5
4	155,0	147,5	146,0	-	-	-	-	-	-	-	-	-	-	-	-	-	4
4,5	151,5	144,5	146,0	-	-	-	-	-	-	-	-	-	-	-	-	-	4,5
5	141,5	141,5	140,0	134,5	-	-	-	-	-	-	-	-	-	-	-	-	5
6	125,0	125,0	124,5	123,5	106,5	-	-	-	-	-	-	-	-	-	-	-	6
7	111,5	111,5	111,0	110,5	101,0	81,1	-	-	-	-	-	-	-	-	-	-	7
8	99,0	99,3	98,7	97,6	94,8	78,1	60,6	-	-	-	-	-	-	-	-	-	8
9	85,9	87,2	85,8	84,5	81,9	74,9	58,7	47,6	-	-	-	-	-	-	-	-	9
10	75,5	76,9	76,2	76,3	71,3	69,4	57,0	44,5	-	-	-	-	-	-	-	-	10
12	50,8	58,1	57,1	57,2	57,7	54,9	53,6	39,1	34,2	29,4	-	-	-	-	-	-	12
14	-	45,2	45,8	45,5	45,2	46,0	44,6	34,3	30,6	26,9	23,6	-	-	-	-	-	14
16	-	36,5	37,0	36,7	38,0	37,2	36,1	31,0	27,1	24,4	21,6	18,1	14,7	-	-	-	16
18	-	-	31,9	32,0	31,7	30,9	29,8	28,4	24,7	21,9	19,9	17,3	14,7	10,9	9,3	-	18
20	-	-	27,1	27,2	26,9	26,0	25,3	26,0	22,3	20,2	18,1	16,1	14,4	10,9	9,3	-	20
22	-	-	-	23,4	23,0	22,2	23,1	22,2	20,0	18,4	16,8	14,8	13,6	10,8	9,3	-	22
24	-	-	-	20,3	19,9	20,3	20,0	19,1	17,9	16,7	15,5	13,9	12,8	10,5	9,3	-	24
26	-	-	-	13,1	17,4	18,3	17,5	16,6	16,9	14,8	14,3	13,0	12,1	10,2	9,3	-	26
28	-	-	-	-	16,3	16,2	15,4	14,6	15,0	13,4	12,9	12,1	11,4	9,8	9,3	-	28
30	-	-	-	-	14,9	14,4	13,7	13,9	13,2	12,6	11,3	11,2	10,7	9,3	9,0	-	30
32	-	-	-	-	8,3	12,9	12,2	12,6	11,7	11,8	10,7	10,1	10,0	8,8	8,5	-	32
34	-	-	-	-	-	11,6	11,4	11,3	10,4	10,4	10,0	9,2	9,3	8,4	8,0	-	34
36	-	-	-	-	-	8,0	10,8	10,1	9,9	9,2	9,1	8,7	8,1	7,9	7,5	-	36
38	-	-	-	-	-	-	9,7	9,0	9,0	8,3	8,1	7,7	7,0	7,2	7,0	-	38
40	-	-	-	-	-	-	5,8	8,1	8,1	7,8	7,1	6,7	6,1	6,3	6,1	-	40
42	-	-	-	-	-	-	5,5	7,8	7,2	7,1	6,6	5,9	5,3	5,5	5,2	-	42
44	-	-	-	-	-	-	-	7,2	6,5	6,3	5,8	5,1	4,9	4,7	4,5	-	44
46	-	-	-	-	-	-	-	5,3	6,1	5,6	5,1	4,4	4,5	4,0	3,8	-	46
48	-	-	-	-	-	-	-	-	5,6	5,0	4,6	3,9	3,9	3,4	3,2	-	48
50	-	-	-	-	-	-	-	-	-	4,5	4,3	3,6	3,3	2,8	2,6	-	50
54	-	-	-	-	-	-	-	-	-	3,5	3,6	3,0	2,3	1,9	1,6	-	54
58	-	-	-	-	-	-	-	-	-	-	2,2	1,5	1,0	-	-	-	58
62	-	-	-	-	-	-	-	-	-	-	-	1,4	-	-	-	-	62

15 t		8,68 m x 8,50 m														360°		DIN/ISO	
Radius · Ausladung																	Radius · Ausladung		
Portée																	Portée		
Sbraccio																	Sbraccio		
Main boom · Hauptausleger · Flèche principale · Braccio base · Pluma principal																			
Radio	m	14,5	19,3	24,1	28,9	33,7	38,5	43,3	48,1	52,9	57,7	62,5	67,3	72,1	77,2	80,0	Radio		
m	t	t	t	t	t	t	t	t	t	t	t	t	t	t	t	t	m		
3	155,0	147,5	-	-	-	-	-	-	-	-	-	-	-	-	-	-	3		
3,5	155,0	147,5	-	-	-	-	-	-	-	-	-	-	-	-	-	-	3,5		
4	155,0	147,5	146,0	-	-	-	-	-	-	-	-	-	-	-	-	-	4		
4,5	147,5	144,5	146,0	-	-	-	-	-	-	-	-	-	-	-	-	-	4,5		
5	137,5	138,0	129,5	117,5	-	-	-	-	-	-	-	-	-	-	-	-	5		
6	111,0	109,0	98,9	92,4	83,8	-	-	-	-	-	-	-	-	-	-	-	6		
7	87,7	86,0	79,4	74,0	68,8	63,8	-	-	-	-	-	-	-	-	-	-	7		
8	65,0	68,3	64,5	62,4	57,5	52,2	47,2	-	-	-	-	-	-	-	-	-	8		
9	50,2	53,5	54,7	51,8	48,0	43,8	41,9	38,9	-	-	-	-	-	-	-	-	9		
10	39,8	43,8	45,3	43,9	40,8	37,7	36,9	33,3	-	-	-	-	-	-	-	-	10		
12	27,0	30,4	31,7	31,9	31,6	30,4	27,7	27,3	24,8	23,5	-	-	-	-	-	-	12		
14	-	22,1	24,2	25,0	25,0	23,7	23,3	21,4	21,0	19,6	18,1	-	-	-	-	-	14		
16	-	16,7	18,9	19,5	19,4	19,7	18,8	18,2	17,0	15,7	14,6	13,4	11,5	-	-	-	16		
18	-	-	15,0	15,5	15,8	15,7	15,7	14,9	14,0	13,5	12,5	11,2	9,8	8,9	8,3	-	18		
20	-	-	12,1	12,6	13,0	13,1	12,8	12,4	11,5	11,4	10,3	9,1	7,8	7,0	6,4	-	20		
22	-	-	9,9	10,4	10,9	10,8	10,7	10,4	9,6	9,5	8,5	7,3	6,2	5,4	4,9	-	22		
24	-	-	-	8,6	9,1	9,0	8,9	8,6	7,9	7,9	7,0	5,9	4,8	4,0	3,6	-	24		
26	-	-	-	7,1	7,6	7,5	7,4	7,1	6,4	6,6	5,7	4,7	3,7	2,9	2,5	-	26		
28	-	-	-	-	6,4	6,2	6,1	5,8	5,2	5,4	4,6	3,7	2,7	1,9	1,5	-	28		
30	-	-	-	-	5,3	5,2	5,1	4,7	4,1	4,3	3,7	2,8	1,8	1,1	-	-	30		
32	-	-	-	-	4,4	4,3	4,2	3,9	3,2	3,4	2,9	2,0	1,1	-	-	-	32		
34	-	-	-	-	-	3,5	3,4	3,1	2,5	2,7	2,1	1,3	-	-	-	-	34		
36	-	-	-	-	-	2,9	2,7	2,4	1,8	2,0	1,5	-	-	-	-	-	36		
38	-	-	-	-	-	-	2,2	1,8	1,2	1,4	-	-	-	-	-	-	38		
40	-	-	-	-	-	-	1,7	1,3	-	-	-	-	-	-	-	-	40		
42	-	-	-	-	-	-	1,2	-	-	-	-	-	-	-	-	-	42		
44	-	-	-	-	-	-	-	-	-	-	-	-	-	-	-	-	44		

0 t		8,68 m x 8,50 m														360°		DIN/ISO	
Radius · Ausladung																	Radius · Ausladung		
Portée																	Portée		
Sbraccio																	Sbraccio		
Main boom · Hauptausleger · Flèche principale · Braccio base · Pluma principal																			
Radio	m	14,5	19,3	24,1	28,9	33,7	38,5	43,3	48,1	52,9	57,7	62,5	67,3	72,1	77,2	80,0	Radio		
m	t	t	t	t	t	t	t	t	t	t	t	t	t	t	t	t	m		
3	155,0	147,5	-	-	-	-	-	-	-	-	-	-	-	-	-	-	3		
3,5	155,0	147,5	-	-	-	-	-	-	-	-	-	-	-	-	-	-	3,5		
4	155,0	147,5	130,0	-	-	-	-	-	-	-	-	-	-	-	-	-	4		
4,5	141,5	127,0	105,0	-	-	-	-	-	-	-	-	-	-	-	-	-	4,5		
5	122,0	104,0	91,3	78,6	-	-	-	-	-	-	-	-	-	-	-	-	5		
6	82,6	73,9	68,0	60,2	52,7	-	-	-	-	-	-	-	-	-	-	-	6		
7	55,3	56,2	51,9	46,3	43,7	38,4	-	-	-	-	-	-	-	-	-	-	7		
8	38,1	42,8	40,0	38,5	34,9	32,6	30,0	-	-	-	-	-	-	-	-	-	8		
9	27,3	32,0	33,1	31,3	29,5	27,1	25,1	22,6	-	-	-	-	-	-	-	-	9		
10	20,1	24,2	27,2	26,0	24,8	22,9	21,3	19,2	-	-	-	-	-	-	-	-	10		
12	11,9	15,2	17,7	18,4	18,2	16,9	15,8	14,3	12,9	12,4	-	-	-	-	-	-	12		
14	-	10,3	12,5	13,0	13,7	12,9	12,1	10,8	9,7	9,4	8,0	-	-	-	-	-	14		
16	-	7,2	9,1	9,6	10,2	10,1	9,4	8,3	7,3	7,1	6,0	-	-	-	-	-	16		
18	-	-	6,8	7,3	7,8	7,7	7,3	6,4	5,5	5,4	4,3	-	-	-	-	-	18		
20	-	-	5,1	5,6	6,1	6,0	5,7	4,9	4,1	4,0	3,0	-	-	-	-	-	20		
22	-	-	3,9	4,3	4,8	4,7	4,4	3,7	2,9	2,9	1,9	-	-	-	-	-	22		
24	-	-	-	3,2	3,7	3,6	3,3	2,7	1,9	1,9	1,0	-	-	-	-	-	24		
26	-	-	-	2,3	2,8	2,7	2,4	1,9	1,1	1,1	-	-	-	-	-	-	26		
28	-	-	-	-	2,0	1,8	1,7	1,1	-	-	-	-	-	-	-	-	28		
30	-	-	-	-	1,3	1,1	1,0	-	-	-	-	-	-	-	-	-	30		
32	-	-	-	-	-	-	-	-	-	-	-	-	-	-	-	-	32		



96,6 t      8,68 m x 8,50 m      360°      DIN/ISO

14,5 m Main boom - Hauptausleger - Flèche principale Braccio base - Pluma principal										
Radius - Ausladung		Extension - Verlängerung - Rallonge - Portée Prolunga - Extensión								
Sbraccio		10,4 m				20,0 m				
Radio	0°	10°	20°	30°	40°	0°	10°	20°	30°	40°
m	t	t	t	t	t	t	t	t	t	t
3	23,6	-	-	-	-	-	-	-	-	-
3,5	23,6	-	-	-	-	-	-	-	-	-
4	23,6	-	-	-	-	-	-	-	-	-
4,5	23,6	-	-	-	-	-	-	-	-	-
5	23,6	20,7	-	-	-	10,7	-	-	-	-
6	22,4	18,9	-	-	-	10,4	-	-	-	-
7	20,9	17,2	14,3	-	-	10,2	-	-	-	-
8	19,3	16,0	13,4	11,5	-	9,8	9,3	-	-	-
9	17,9	14,9	12,6	10,9	9,7	9,5	8,8	-	-	-
10	16,7	13,7	11,9	10,4	9,3	9,1	8,3	-	-	-
12	14,2	12,2	10,6	9,4	8,6	8,4	7,5	6,7	-	-
14	12,2	10,7	9,7	8,7	8,0	7,7	6,8	6,1	5,6	-
16	10,8	9,7	8,8	8,1	7,6	7,0	6,2	5,7	5,2	-
18	9,4	8,7	8,1	7,7	7,4	6,3	5,8	5,3	4,9	4,6
20	8,5	8,0	7,7	7,4	7,3	5,8	5,4	5,0	4,6	4,4
22	-	7,4	7,4	-	-	5,4	5,0	4,7	4,5	4,2
24	-	-	-	-	-	5,0	4,7	4,5	4,3	4,1
26	-	-	-	-	-	4,7	4,5	4,3	4,1	4,0
28	-	-	-	-	-	4,4	4,3	4,1	4,0	4,0
30	-	-	-	-	-	4,2	4,1	4,1	4,0	-
32	-	-	-	-	-	-	-	-	-	-
34	-	-	-	-	-	-	-	-	-	-
36	-	-	-	-	-	-	-	-	-	-
38	-	-	-	-	-	-	-	-	-	-
40	-	-	-	-	-	-	-	-	-	-

48,1 m Main boom - Hauptausleger - Flèche principale Braccio base - Pluma principal										
Radius - Ausladung		Extension - Verlängerung - Rallonge - Portée Prolunga - Extensión								
Sbraccio		10,4 m				20,0 m				
Radio	0°	10°	20°	30°	40°	0°	10°	20°	30°	40°
m	t	t	t	t	t	t	t	t	t	t
12	16,1	-	-	-	-	7,4	-	-	-	-
14	15,3	14,1	-	-	-	7,2	-	-	-	-
16	14,4	13,5	11,6	9,9	-	6,9	6,5	-	-	-
18	13,5	12,8	11,1	9,5	8,5	6,7	6,2	-	-	-
20	12,5	12,1	10,6	9,2	8,2	6,5	6,0	5,5	-	-
22	11,5	11,3	10,1	8,9	8,0	6,3	5,8	5,3	4,9	-
24	10,6	10,4	9,7	8,6	7,9	6,0	5,6	5,1	4,8	-
26	9,7	9,6	9,2	8,4	7,7	5,8	5,4	5,0	4,6	4,3
28	9,1	8,9	8,8	8,2	7,6	5,6	5,2	4,8	4,5	4,2
30	8,5	8,4	8,3	7,8	7,4	5,4	5,0	4,7	4,4	4,1
32	7,9	7,8	7,8	7,5	7,1	5,2	4,8	4,6	4,3	4,1
34	7,3	7,3	7,3	7,1	6,9	5,1	4,7	4,4	4,2	4,0
36	6,8	6,7	6,8	6,7	6,6	4,9	4,6	4,3	4,1	4,0
38	6,4	6,3	6,3	6,3	6,3	4,7	4,5	4,2	4,0	3,9
40	6,0	6,0	6,0	6,0	6,0	4,6	4,3	4,1	4,0	3,9
42	5,7	5,6	5,7	5,7	5,7	4,4	4,2	4,0	3,9	3,9
44	5,3	5,3	5,3	5,4	5,4	4,3	4,1	4,0	3,9	3,8
46	5,0	5,0	5,0	5,0	5,1	4,1	4,0	3,9	3,8	3,8
48	4,7	4,7	4,7	4,8	4,8	3,9	3,8	3,7	3,7	3,8
50	4,5	4,5	4,5	4,5	4,6	3,8	3,7	3,6	3,6	3,7
54	4,1	4,1	4,1	4,1	3,0	3,4	3,4	3,4	3,4	3,4
58	2,6	2,6	2,6	2,6	-	3,1	3,1	3,1	3,2	3,2
62	-	-	-	-	-	2,8	2,8	2,9	2,9	1,9
66	-	-	-	-	-	1,6	1,7	1,7	1,7	-
70	-	-	-	-	-	-	-	-	-	-

52,9 m Main boom - Hauptausleger - Flèche principale Braccio base - Pluma principal										
Radius - Ausladung		Extension - Verlängerung - Rallonge - Portée Prolunga - Extensión								
Sbraccio		10,4 m				20,0 m				
Radio	0°	10°	20°	30°	40°	0°	10°	20°	30°	40°
m	t	t	t	t	t	t	t	t	t	t
14	14,5	-	-	-	-	6,9	-	-	-	-
16	13,8	13,0	-	-	-	6,7	-	-	-	-
18	13,1	12,5	11,1	9,5	8,5	6,5	6,1	-	-	-
20	12,3	11,8	10,6	9,2	8,3	6,3	5,8	-	-	-
22	11,5	11,2	10,2	8,9	8,1	6,1	5,6	5,2	-	-
24	10,6	10,5	9,7	8,7	7,9	5,9	5,4	5,1	4,7	-
26	9,8	9,7	9,2	8,5	7,8	5,7	5,3	4,9	4,6	4,3
28	8,9	9,0	8,8	8,3	7,6	5,5	5,1	4,7	4,5	4,2
30	8,4	8,3	8,3	8,1	7,5	5,3	4,9	4,6	4,4	4,1
32	7,8	7,8	7,8	7,8	7,4	5,1	4,8	4,5	4,3	4,0
34	7,3	7,3	7,3	7,4	7,0	5,0	4,6	4,4	4,2	4,0
36	6,7	6,8	6,8	6,9	6,6	4,8	4,5	4,3	4,1	3,9
38	6,2	6,3	6,3	6,4	6,3	4,7	4,4	4,1	4,0	3,9
40	5,7	5,7	5,8	5,9	5,9	4,6	4,3	4,1	3,9	3,8
42	5,4	5,4	5,4	5,4	5,5	4,4	4,2	4,0	3,9	3,8
44	5,0	5,1	5,1	5,1	5,1	4,3	4,1	3,9	3,8	3,8
46	4,7	4,7	4,8	4,8	4,8	4,2	4,0	3,9	3,8	3,8
48	4,3	4,4	4,4	4,5	4,5	3,9	3,9	3,8	3,7	3,7
50	4,0	4,1	4,1	4,1	4,1	3,7	3,7	3,7	3,7	3,7
54	3,6	3,6	3,6	3,6	3,6	3,2	3,3	3,3	3,4	3,4
58	3,1	3,1	3,2	3,1	3,1	2,8	2,8	2,9	3,0	3,0
62	-	-	-	-	-	2,5	2,5	2,5	2,6	2,6
66	-	-	-	-	-	2,2	2,2	2,2	2,2	2,1
70	-	-	-	-	-	-	-	-	-	-
74	-	-	-	-	-	-	-	-	-	-

57,7 m Main boom - Hauptausleger - Flèche principale Braccio base - Pluma principal										
Radius - Ausladung		Extension - Verlängerung - Rallonge - Portée Prolunga - Extensión								
Sbraccio		10,4 m				20,0 m				
Radio	0°	10°	20°	30°	40°	0°	10°	20°	30°	40°
m	t	t	t	t	t	t	t	t	t	t
14	13,8	-	-	-	-	-	-	-	-	-
16	13,4	12,6	-	-	-	6,5	-	-	-	-
18	12,8	12,2	11,1	-	-	6,3	-	-	-	-
20	12,2	11,7	10,7	9,3	8,3	6,1	5,7	-	-	-
22	11,5	11,1	10,3	9,0	8,1	6,0	5,5	-	-	-
24	10,8	10,5	9,9	8,7	7,9	5,8	5,4	5,0	-	-
26	10,1	9,9	9,5	8,5	7,8	5,6	5,2	4,8	4,5	-
28	9,4	9,3	9,0	8,2	7,7	5,4	5,0	4,7	4,4	4,2
30	8,6	8,6	8,5	8,0	7,5	5,3	4,9	4,6	4,3	4,1
32	8,1	8,0	8,0	7,7	7,4	5,1	4,8	4,4	4,2	4,0
34	7,6	7,5	7,5	7,5	7,3	4,9	4,6	4,3	4,1	4,0
36	7,1	7,1	7,1	7,1	7,1	4,8	4,5	4,2	4,0	3,9
38	6,7	6,7	6,7	6,7	6,7	4,6	4,3	4,1	4,0	3,9
40	6,2	6,2	6,3	6,3	6,3	4,5	4,2	4,0	3,9	3,8
42	5,7	5,8	5,8	5,9	5,9	4,4	4,2	4,0	3,8	3,7
44	5,4	5,4	5,4	5,5	5,5	4,3	4,1	3,9	3,8	3,7
46	5,1	5,1	5,1	5,1	5,1	4,2	4,0	3,8	3,7	3,7
48	4,8	4,8	4,8	4,8	4,9	4,1	3,9	3,8	3,7	3,7
50	4,5	4,5	4,5	4,5	4,6	3,9	3,8	3,7	3,6	3,7
54	3,9	3,9	4,0	4,0	4,0	3,5	3,5	3,5	3,6	3,6
58	3,5	3,5	3,5	3,5	3,6	3,1	3,1	3,2	3,2	3,3
62	3,1	3,1	3,2	3,2	3,2	2,7	2,7	2,8	2,8	2,9
66	-	-	-	-	-	2,4	2,4	2,4	2,5	2,5
70	-	-	-	-	-	2,1	2,2	2,2	2,2	2,2
74	-	-	-	-	-	-	-	-	-	-





