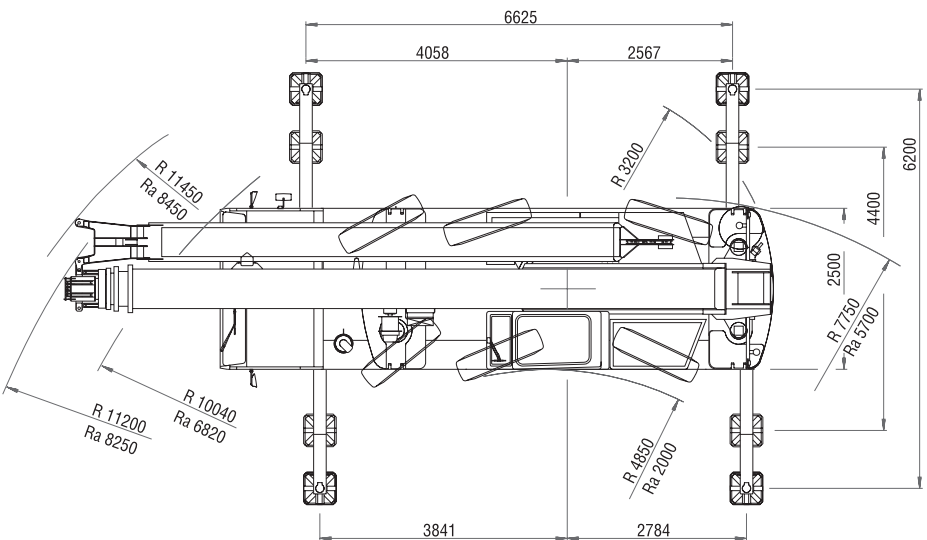
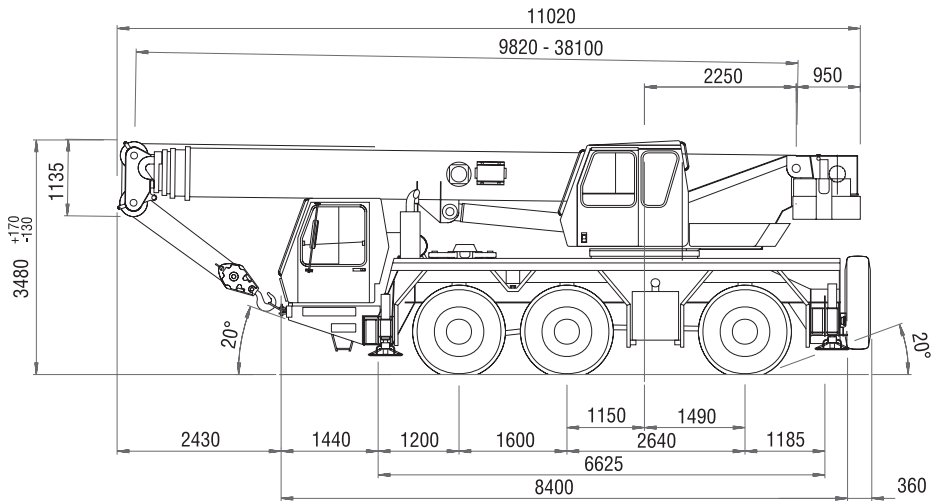


EDINS
08-36 96 00

Grove
GMK 3050



Ra = Radius all wheels steered
 Radius allradgelenkt
 Rayon toutes les roues directrices
 Radio de giro con todas las ruedas giradas

EDINS

08-36 96 00

Grove GMK 3050



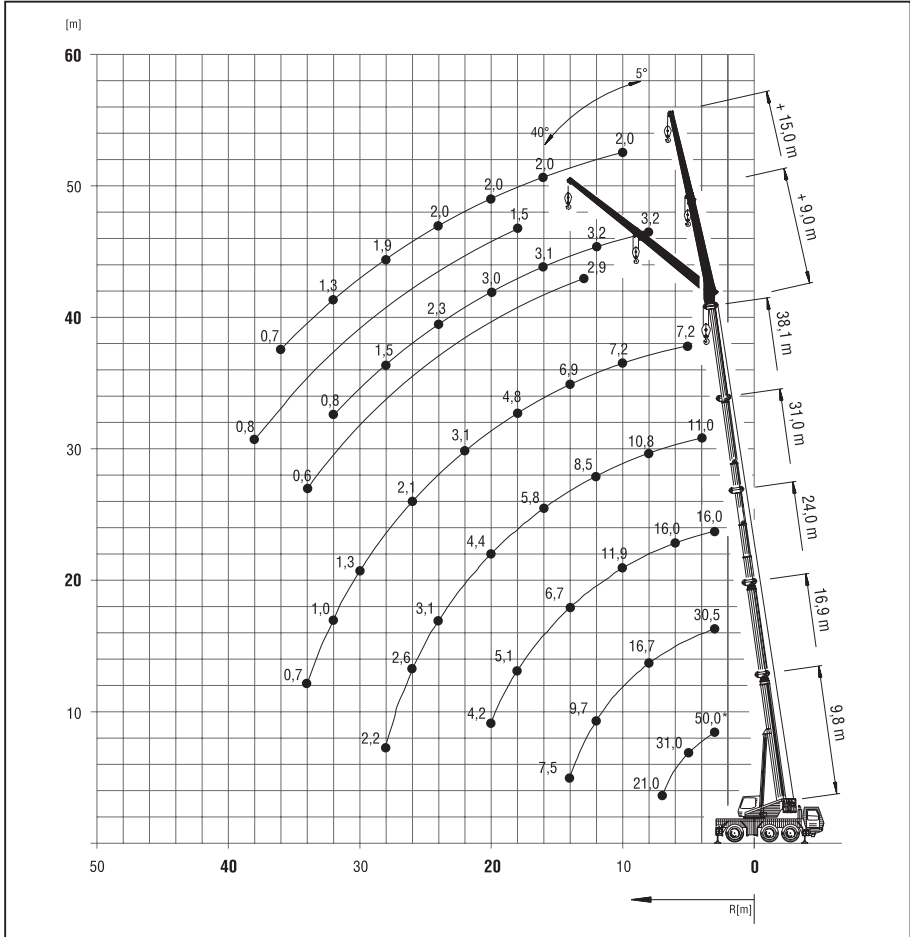
9,8 – 38,1 m



9/15 m



360°



Hook block • Unterflasche • Crochet-moufle • Gancho
(t)

H
(mm)

50E/D

2940

28E

2860

12E

2760

5 H/B

2100

EDINS

08-36 96 00

Grove GMK 3050



9,8–38,1 m



360°



10,5 t



DIN/ISO

m	9,8	13,4	16,9	20,4	24,0	27,5	31,0	34,6	38,1
3,0	50,0*/45,0	30,5	30,5	16,0	16,0	15,0			
4,0	36,5	27,5	30,0	16,0	16,0	15,0	11,0	8,5	
5,0	31,0	23,5	26,0	16,0	16,0	15,0	11,0	8,5	7,2
6,0	25,5	20,5	23,5	16,0	16,0	15,0	11,0	8,5	7,2
7,0	21,0	18,6	20,5	16,0	16,0	15,0	11,0	8,5	7,2
8,0		16,6	16,7	16,0	15,2	13,8	10,8	8,5	7,2
9,0		15,2	15,7	13,9	13,8	12,5	10,2	8,4	7,2
10,0		12,7	13,2	11,9	11,9	11,6	9,6	8,4	7,2
11,0			11,2	10,6	10,3	10,2	9,1	8,4	7,2
12,0			9,7	9,9	8,9	9,0	8,5	8,3	7,1
13,0			8,5	8,7	7,7	8,0	8,0	7,8	7,0
14,0			7,5	7,7	6,7	7,1	7,1	7,1	6,9
15,0				6,9	6,1	6,7	6,3	6,4	6,4
16,0				6,1	5,8	6,3	5,8	5,8	5,8
18,0					5,1	5,2	5,2	4,7	4,8
20,0					4,2	4,3	4,4	3,7	3,9
22,0						3,6	3,7	3,0	3,1
24,0						3,0	3,1	2,4	2,6
26,0							2,6	2,0	2,1
28,0							2,2	1,5	1,7
30,0								1,2	1,3
32,0									1,0
34,0									0,7



9,8–38,1 m



360°



7 t



DIN/ISO

m	9,8	13,4	16,9	20,4	24,0	27,5	31,0	34,6	38,1
3,0	50,0*/45,0	30,5	30,5	16,0	16,0	15,0			
4,0	36,5	27,5	30,0	16,0	16,0	15,0	11,0	8,5	
5,0	30,0	23,5	26,0	16,0	16,0	15,0	11,0	8,5	7,2
6,0	24,5	20,5	22,0	16,0	16,0	15,0	11,0	8,5	7,2
7,0	19,4	18,6	17,2	16,0	16,0	15,0	11,0	8,5	7,2
8,0		16,0	16,0	13,9	13,7	13,4	10,8	8,5	7,2
9,0		13,0	13,5	12,2	11,6	11,4	10,2	8,4	7,2
10,0		10,7	11,2	11,3	9,9	9,8	9,6	8,4	7,2
11,0			9,5	9,8	8,5	8,6	8,4	8,3	7,2
12,0			8,2	8,4	7,3	8,1	7,3	7,3	7,1
13,0			7,1	7,3	6,8	7,6	6,9	6,4	6,4
14,0			6,1	6,4	6,4	6,7	6,5	5,7	5,7
15,0				5,6	5,8	5,9	6,0	5,1	5,1
16,0				5,0	5,1	5,3	5,4	4,5	4,5
18,0					4,1	4,2	4,3	3,6	3,6
20,0					3,3	3,4	3,5	2,8	2,9
22,0						2,8	2,8	2,2	2,3
24,0						2,2	2,3	1,7	1,8
26,0							1,9	1,3	1,4
28,0							1,5	0,9	1,0
30,0								0,6	0,7

T1 | T2 | T3 | T4 %

	T1	T2	T3	T4	100/0	100/0	100/0	100	100
T1	0	50/0	100/0	100/0	100/0	100/0	100/0	100	100
T2	0	0/17	0/33	17/50	33/67	50/83	67/100	83	100
T3	0	0/17	0/33	17/50	33/67	50/83	67/100	83	100
T4	0	0/17	0/33	17/50	33/67	50/83	67/100	83	100

* over rear, nach hinten, en arrière, por la parte trasera.

Lifting capacities > 44t require additional equipment. Traglasten > 44t erfordern Zusatzeinrichtung. Capacités de levage > 44t demandent équipement supplémentaires. Capacidades de elevación > 44 Tm require equipo adicional.

EDINS

08-36 96 00

Grove GMK 3050



31,0–38,1 m



9/15 m



360°



10,5 t



DIN/ISO

m		31,0						38,1					
m	*	5°	20°	40°	5°	20°	40°	5°	20°	40°	5°	20°	40°
6,0		3,8											
7,0		3,8											
8,0		3,8						3,2					
9,0		3,8			2,3			3,2					
10,0		3,8	3,7		2,3			3,2			2,0		
11,0		3,8	3,6	3,0	2,3			3,2	3,2		2,0		
12,0		3,7	3,5	3,0	2,3	2,3		3,2	3,2		2,0		
13,0		3,7	3,5	2,9	2,3	2,2		3,2	3,2	2,9	2,0		
14,0		3,6	3,4	2,9	2,3	2,2		3,2	3,2	2,9	2,0	2,0	
15,0		3,5	3,3	2,9	2,3	2,1		3,1	3,1	2,8	2,0	2,0	
16,0		3,4	3,2	2,8	2,2	2,0	1,6	3,1	3,1	2,8	2,0	2,0	
18,0		3,2	3,1	2,7	2,2	1,9	1,5	3,0	3,0	2,7	2,0	1,9	1,5
20,0		3,1	2,9	2,7	2,1	1,8	1,5	3,0	3,0	2,7	2,0	1,8	1,5
22,0		2,9	2,8	2,6	2,0	1,7	1,5	2,9	2,9	2,6	2,0	1,8	1,5
24,0		2,6	2,6	2,5	1,9	1,7	1,4	2,3	2,5	2,6	2,0	1,7	1,4
26,0		2,4	2,4	2,4	1,9	1,6	1,4	1,9	2,0	2,2	1,9	1,6	1,4
28,0		2,0	2,1	2,2	1,8	1,5	1,4	1,5	1,6	1,8	1,9	1,6	1,4
30,0		1,7	1,7	1,8	1,6	1,5	1,3	1,1	1,2	1,3	1,6	1,5	1,4
32,0		1,3	1,4		1,6	1,4	1,3	0,8	0,9	1,0	1,3	1,5	1,3
34,0		1,1	1,1		1,5	1,4	1,3		0,6	0,6	1,0	1,2	1,3
36,0		0,8			1,2	1,3	1,3				0,7	0,9	1,1
38,0					1,0	1,1						0,7	0,8
40,0					0,8	0,9							
42,0					0,6								



31,0–38,1 m



9/15 m



360°



7 t



DIN/ISO

m		31,0						38,1					
m	*	5°	20°	40°	5°	20°	40°	5°	20°	40°	5°	20°	40°
6,0		3,8											
7,0		3,8											
8,0		3,8						3,2					
9,0		3,8			2,3			3,2					
10,0		3,8	3,7		2,3			3,2			2,0		
11,0		3,8	3,6	3,0	2,3			3,2	3,2		2,0		
12,0		3,7	3,5	3,0	2,3	2,3		3,2	3,2		2,0		
13,0		3,7	3,5	2,9	2,3	2,2		3,2	3,2	2,9	2,0		
14,0		3,6	3,4	2,9	2,3	2,2		3,2	3,2	2,9	2,0	2,0	
15,0		3,5	3,3	2,9	2,3	2,1		3,1	3,1	2,8	2,0	2,0	
16,0		3,4	3,2	2,8	2,2	2,0	1,6	3,1	3,1	2,8	2,0	2,0	
18,0		3,2	3,1	2,7	2,2	1,9	1,5	3,0	3,0	2,7	2,0	1,9	1,5
20,0		3,1	2,9	2,7	2,1	1,8	1,5	2,6	2,8	2,7	2,0	1,8	1,5
22,0		2,8	2,8	2,6	2,0	1,7	1,5	2,0	2,2	2,5	2,0	1,8	1,5
24,0		2,2	2,4	2,5	1,9	1,7	1,4	1,5	1,7	1,9	2,0	1,7	1,4
26,0		1,8	1,9	2,0	1,8	1,6	1,4	1,1	1,3	1,5	1,6	1,6	1,4
28,0		1,4	1,5	1,6	1,7	1,5	1,4	0,8	0,9	1,1	1,2	1,5	1,4
30,0		1,1	1,2	1,2	1,5	1,5	1,3		0,6	0,7	0,9	1,2	1,4
32,0		0,8	0,9		1,2	1,4	1,3				0,7	0,9	1,1
34,0					1,0	1,1	1,2					0,6	0,8
36,0					0,8	0,9	0,9						
38,0						0,7							

T1 T2 T3 T4 %

T1	0/100	100
T2	100/67	100
T3	100/67	100
T4	100/67	100

* 5° - 20° and 20° - 40° as per operating manual. 5° - 20° and 20° - 40° siehe Betriebsbuch. 5° - 20° et 20° - 40° selon instructions de service. 5° - 20° y 20° - 40° según el manual de operación.



9,8 – 16,9 m



0°



10,5 t



DIN/ISO

m	9,8 – 13,4	13,4 – 16,9
3,0	11,6	12,1
4,0	8,9	9,4
5,0	7,0	7,5
6,0	5,6	6,1
7,0	4,5	5,0
8,0	3,6	4,1
9,0	2,9	3,4
10,0	2,3	2,8
11,0		2,3
12,0		1,9
13,0		1,5
14,0		1,1



9,8 – 16,9 m



0°

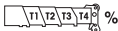


7 t



DIN/ISO

m	9,8 – 13,4	13,4 – 16,9
3,0	11,1	11,6
4,0	8,5	9,0
5,0	6,7	7,2
6,0	5,3	5,8
7,0	4,2	4,7
8,0	3,4	3,9
9,0	2,7	3,2
10,0	2,1	2,6
11,0		2,1
12,0		1,7
13,0		1,3



T1	0 - 0	0 - 0
T2	0 - 17	17 - 33
T3	0 - 17	17 - 33
T4	0 - 17	17 - 33